

AXOR ShowerSolutions

Kopfbrause 460/300 1jet mit Brausearm und softsquare Rosette

Oberfläche: **Brushed Red Gold** Artikelnummer: **35274310**



Merkmale

- besteht aus: Kopfbrause, Brausearm, Rosette
- Brausekopfgröße: 466 x 270 mm
- Strahlart: Rain
- Material Strahlscheibe: Metall
- Brausearmlänge 460 mm
- maximale Durchflussmenge bei 3 bar: 19 l/min
- Durchflussmenge Rain Strahl (bei 3 bar): 19 l/min
- Mindestfließdruck: 1,5 bar
- Strahlscheibe zur Reinigung abnehmbar
- Kopfbrause zur Reinigung abnehmbar
- Montage: Wand
- Anschlussgewinde G 1/2
- für Durchlauferhitzer geeignet

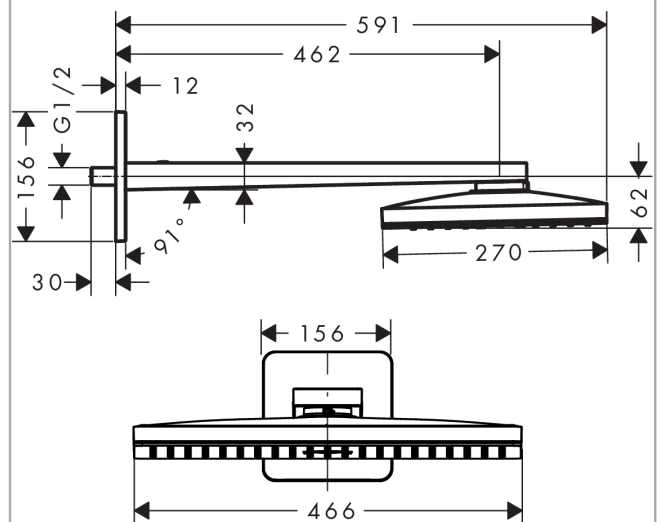
Technologie



Produktabbildung



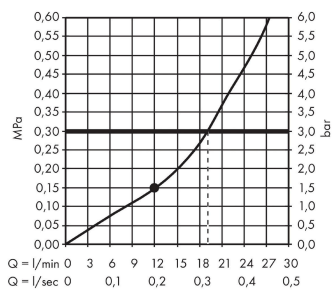
Maßzeichnung



AXOR ShowerSolutions
Kopfbräuse 460/300 1jet mit Brausearm und softsquare Rosette
 Oberfläche: **Brushed Red Gold** Artikelnummer: **35274310**



Durchflussdiagramm



Q = l/min 0 3 6 9 12 15 18 21 24 27 30
 Q = l/sec 0 0,1 0,2 0,3 0,4 0,5

Die Verbrauchswerte wurden praxisnah mit den dazugehörigen Armaturen (Thermostat/Mischer/Unterputzventil) gemessen.