



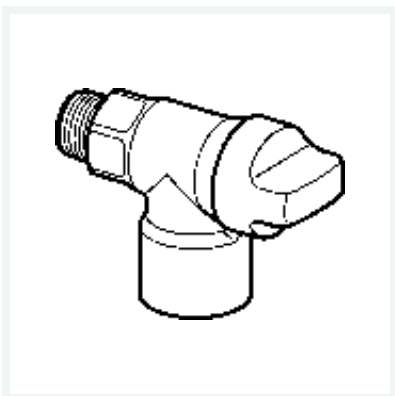
Gassteckdose

- geeignet für Gassteckschlauch Modell G2023
- Eingang: R-Gewinde, Ausgang: Steckdose nach DIN 3383-1
- höher thermisch belastbar

Ausstattung

Auf-/Zu-Anzeige, Mehrkant
mit DIN-DVGW-G-Prüfzeichen
Modell G2019T

Artikel 525 767



Eigenschaften

Umgebungstemp.	Umgebungstemperatur	max. 70 °C
Betriebsdruck	BD	max. 0,2 bar
Außengewinde kegelig	R	½
Thermisch auslösende Absperreinrichtung	TAE	✓
Gewicht	450 g	
Volumen	497,28 cm ³	
Werkstoff	Messing verchromt	