



Überströmkappe

- für Einstuzengaszähleranlage, Gasleitungsprüfung
- G-Gewinde
- plombierbar

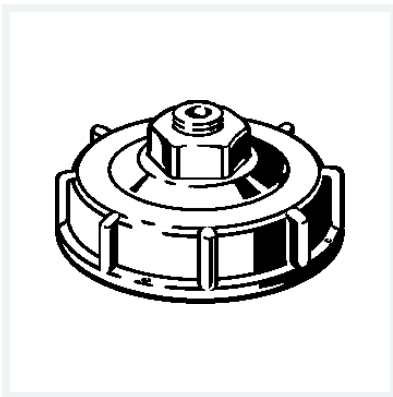
Ausstattung

Prüfstopfen, Dichtung

mit DVGW-Prüfzeichen

Modell G2360

Artikel 526 481



Eigenschaften

Umgebungstemp.	Umgebungstemperatur	max. 70 °C
Höher thermisch belastbar	HTB	650 °C/30 min C1
Betriebsdruck	BD	max. 0,5 MPa (MOP 5)
Gewinde zylindrisch	G	2
Ausführung	blank	
Gewicht	278 g	
Volumen	248,64 cm ³	
Werkstoff	Messing	