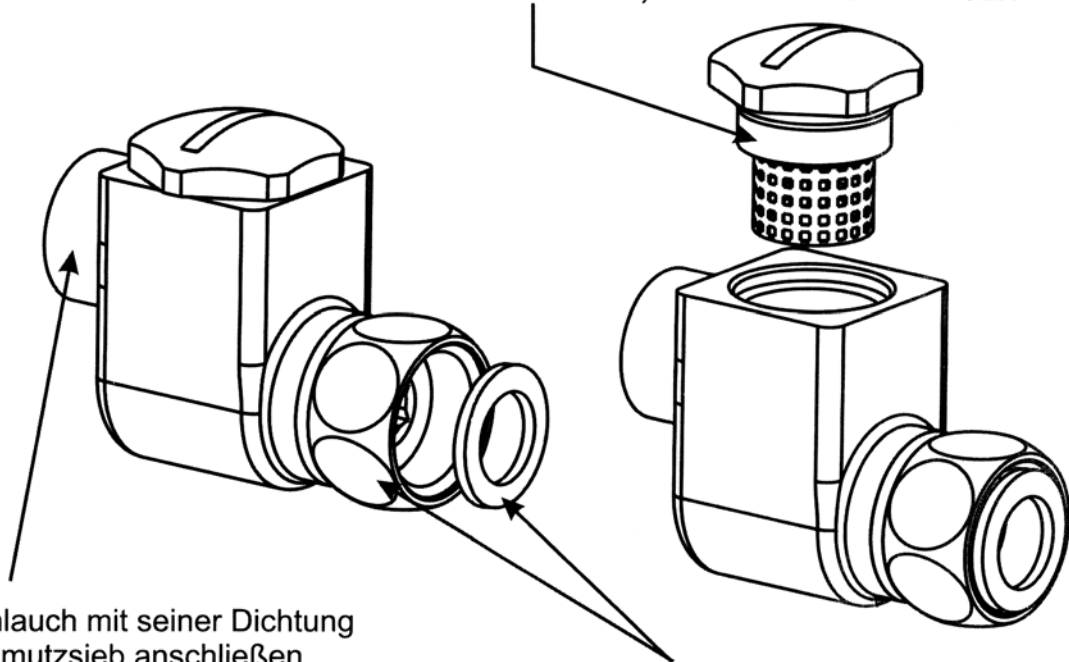


3. Reinigen Sie den Filter in regelmäßigen Abständen, um evtl. kalkhaltige Rückstände oder Fremdkörper zu entfernen.
Um den Filter zu reinigen, die Schraube abschrauben.

ACHTUNG!!

VOR ÖFFNEN DES SCHMUTZFILTERS, ECKVENTIL SCHLIEßEN



2. Flexschlauch mit seiner Dichtung an Schmutzsieb anschließen.

1. Schmutzsieb mit Dichtung an Eckventil (Wassereingang) anschließen. Auf den richtigen Sitz der Dichtung achten.