

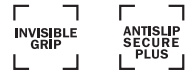
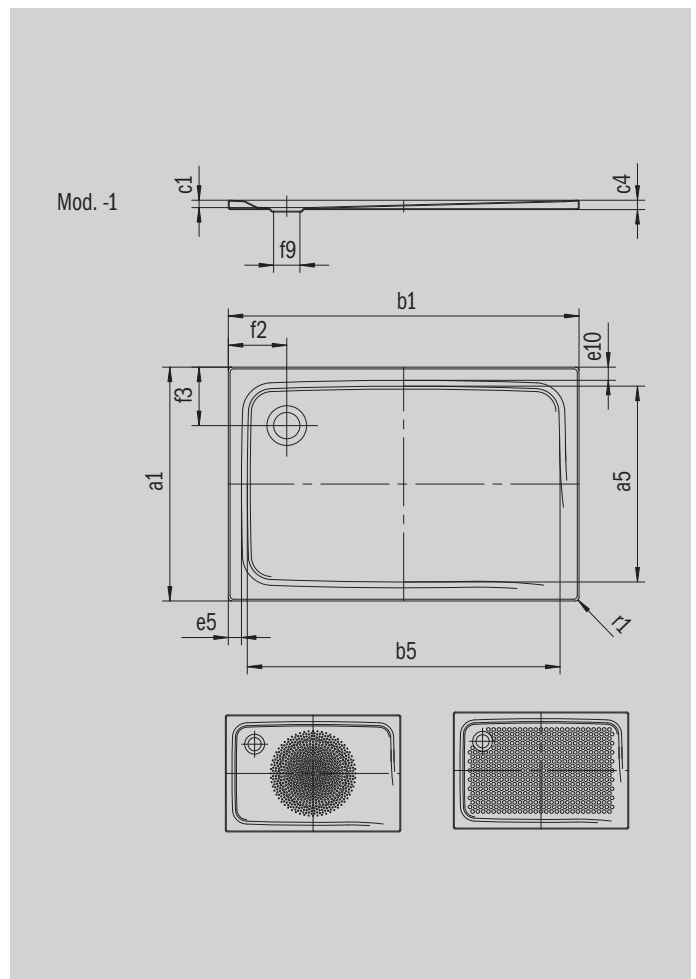
# SUPERPLAN CLASSIC

- Exklusives, elegantes Design
- Aus KALDEWEI Stahl-Emaille
- Ablaufdeckel nahezu bündig in die Duschkfläche integriert (nur in Kombination mit den Ablaufgamituren KA 90)



Abbildung ähnlich

Modell 412	KA 90 waagrecht	KA 90 flach	KA 90 senkrecht
Gesamt-Aufbauhöhe	123	103	49
Bauhöhe	80	60	80



Modell		412-1
Äußere Länge [mm]	$a_1$	1000 mm
Innere Länge [mm]	$a_5$	890 mm
Äußere Breite [mm]	$b_1$	1400 mm
Innere Breite [mm]	$b_5$	1290 mm
Tiefe Innen [mm]	$c_1$	43 mm
Randhöhe [mm]	$c_4$	32 mm
Randbreite	$e_{10}, e_5$	50; 50 mm
Durchmesser Ablaufloch [mm]	$f_9$	Ø 90 mm
Abstand Wannenrand bis Mitte Ablaufloch [mm]	$f_2, f_3$	200; 200 mm
Äußerer Radius [mm]	$r_1$	12 mm
Nettogewicht [kg]		36 kg
Antislip		549 x 856 mm
Vollantislip		773 x 1177 mm
ANTISLIP SECURE PLUS		Vollflächig

Fertigungstechnische Änderungen, Toleranzen und Irrtümer vorbehalten. Nettogewichte gerundet. Abbildungen ähnlich.

**KALDEWEI**