



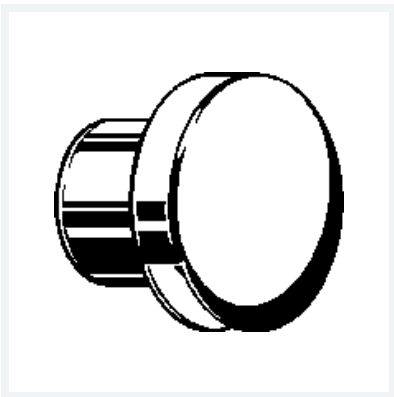
Rosette

Visign RU2

- geeignet für Anschlussset UP-Rohrunterbrecher Modell 6161.86, UP-Rohrunterbrecher Modell 6161.81

Modell 6161.89

Artikel 800 369



Eigenschaften

Ausführung	Kunststoff design-weiß
Gewicht	37 g
Volumen	1036 cm ³
Werkstoff	Kunststoff