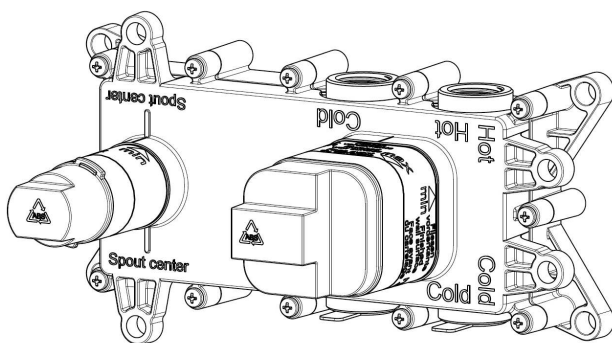


DE Montageanleitung



Waschtisch-Unterputzbatterie
LOGIC plus

herzbach 

Wichtige Hinweise



- Produkte aus unserem Hause sind ausschließlich durch sanitäre Fachhandwerker zu montieren.
- Unser Produkt muss nach den gültigen Normen montiert werden.
- Die Rohrleitungen müssen vor dem Einbau geprüft und gut gespült werden.
- Vor der Montage muss das Produkt auf Transportschäden untersucht werden. Nach Einbau des Produkts können Transport- bzw. Oberflächenschäden nicht anerkannt werden.
- **Nach erfolgter Montage Perlator entfernen und die Armatur auf Warm- und Kaltwasserstellung jeweils mind. 2 Minuten spülen!**

Technische Daten

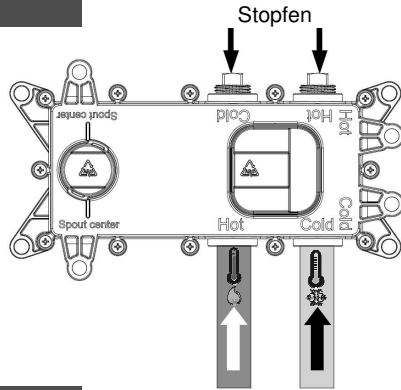
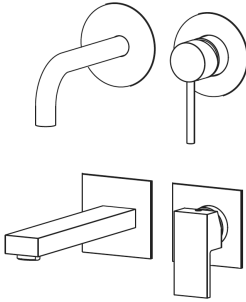
Betriebsdruck:	max. 5 bar min. 1 bar
Empfohlener Betriebsdruck:	3 bar
Prüfdruck:	max. 16 bar
Heißwassertemperatur:	max. 65°C



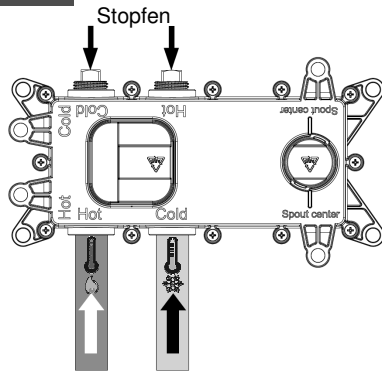
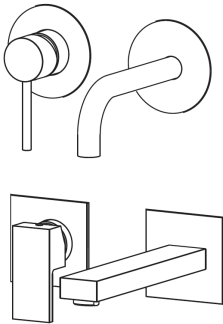
Zuläufe abstopfen
Nicht benötigte Zuläufe müssen mittels der mitgelieferten Blindstopfen verschlossen werden!
Diese sind zwingend mittels Hanf, Dichtband, Dichtfaden o.ä. einzudichten!

Anschlussvarianten

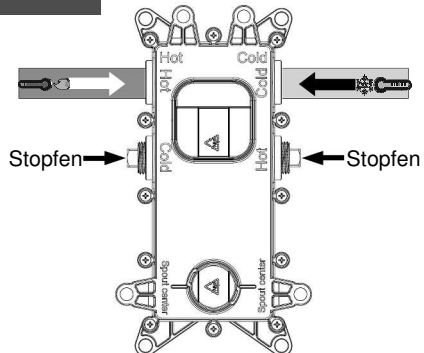
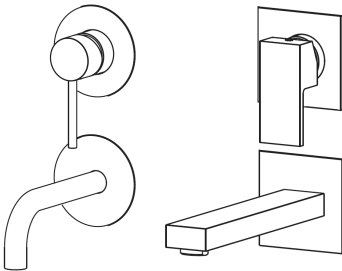
1 Auslauf links



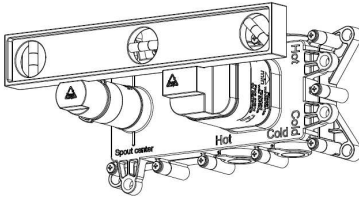
2 Auslauf rechts



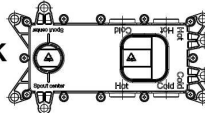
3 Auslauf unten



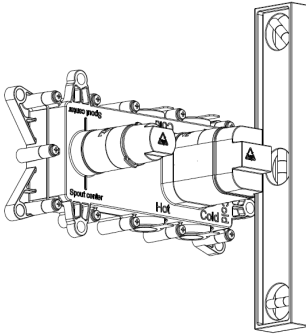
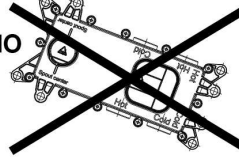
Montagehinweise



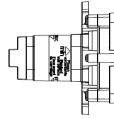
OK



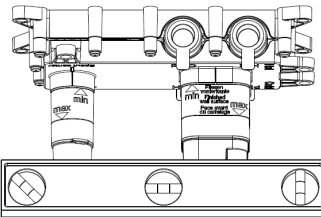
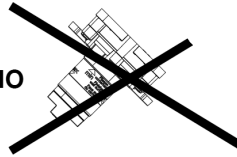
NO



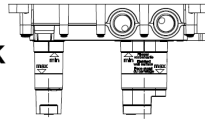
OK



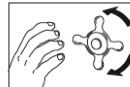
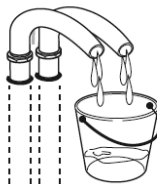
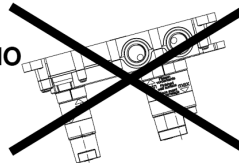
NO



OK

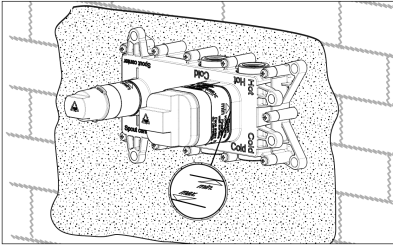


NO

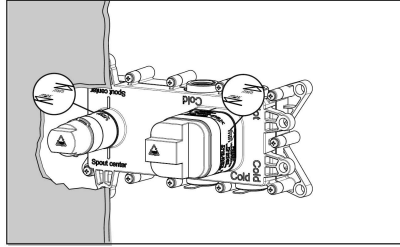


vor Montage Leitungen spülen!

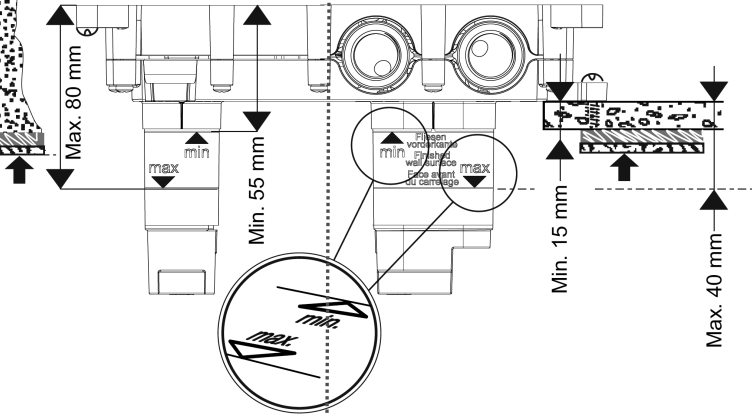
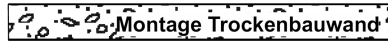
Montage Grundkörper



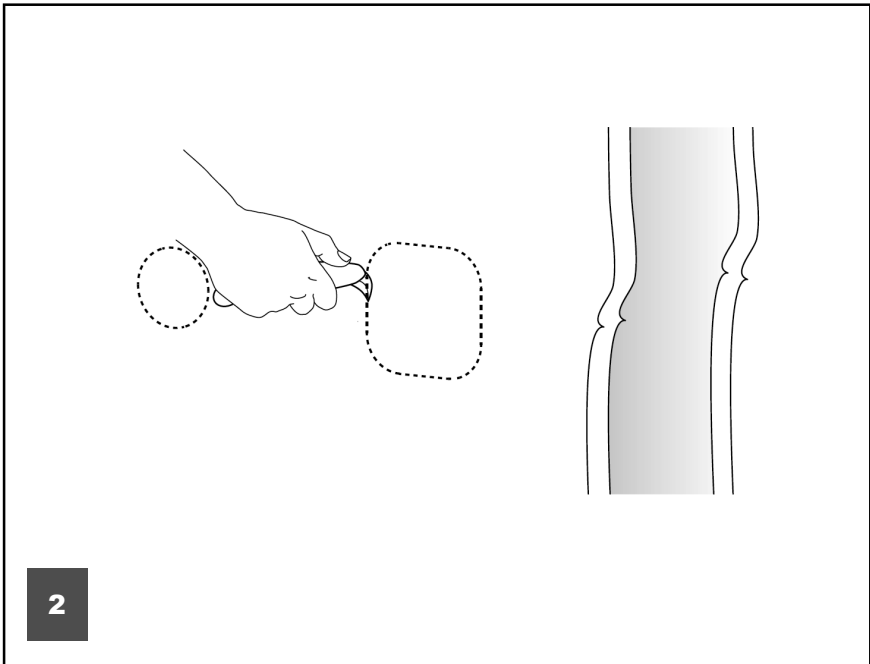
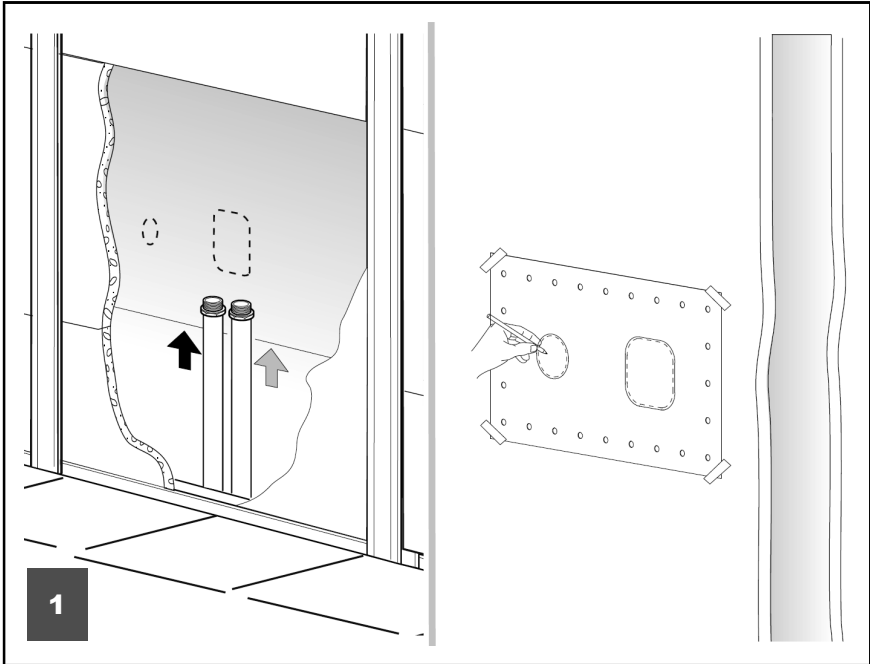
Montage in
Massivwand



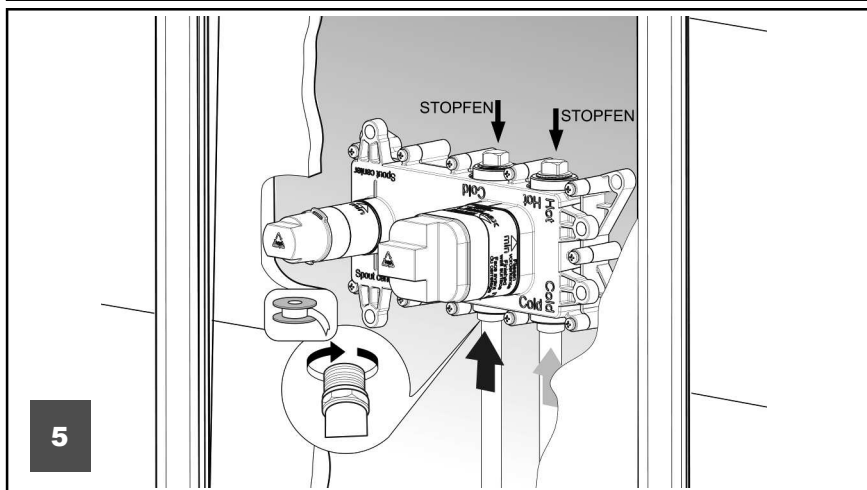
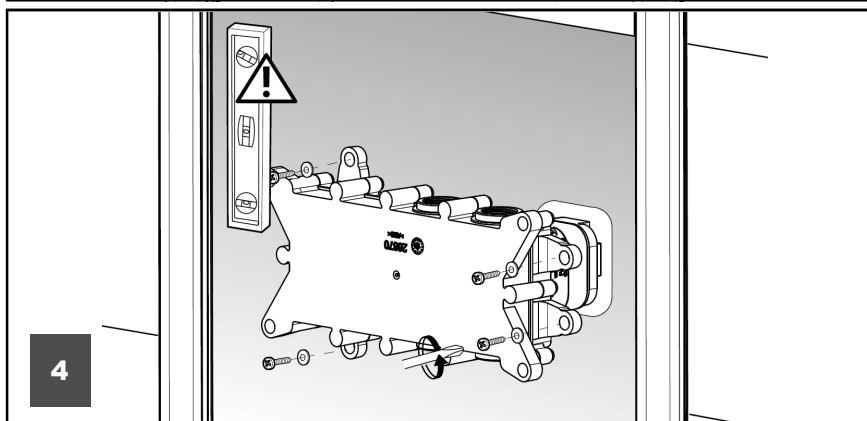
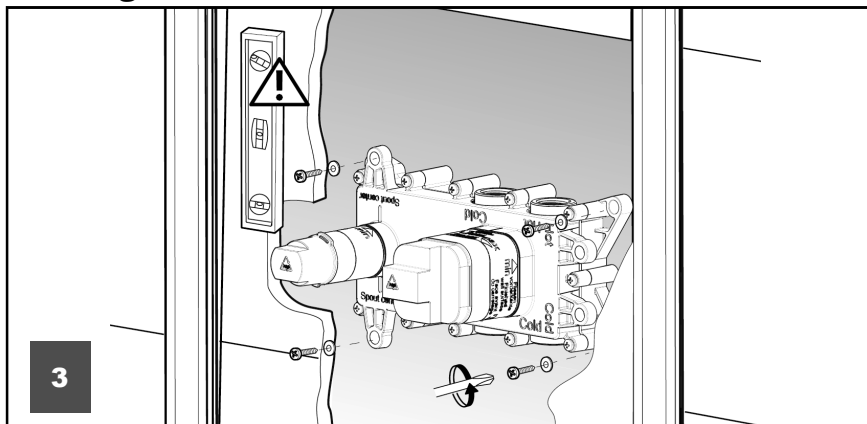
Montage
Trockenbau



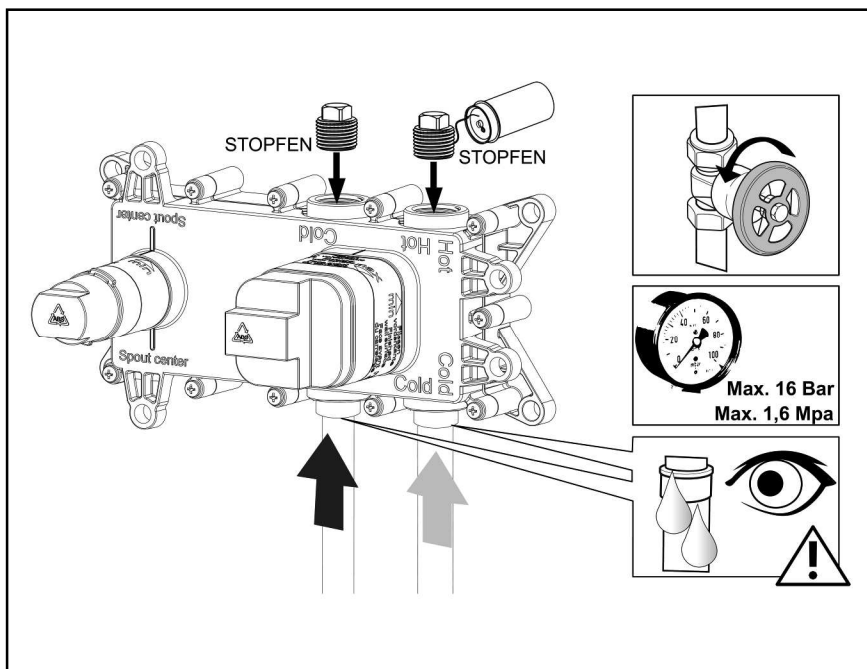
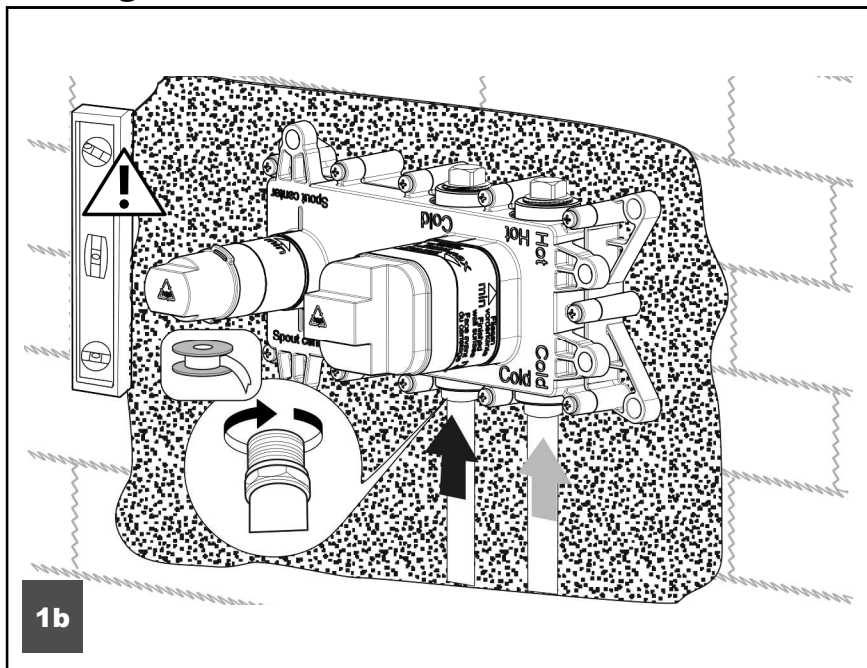
Montage Trockenbau



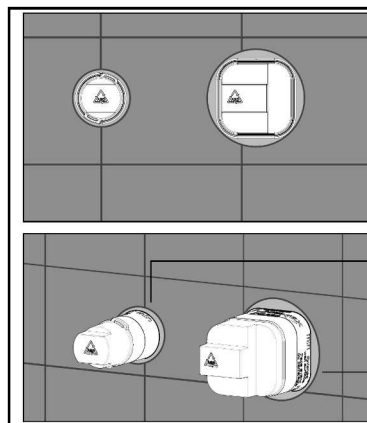
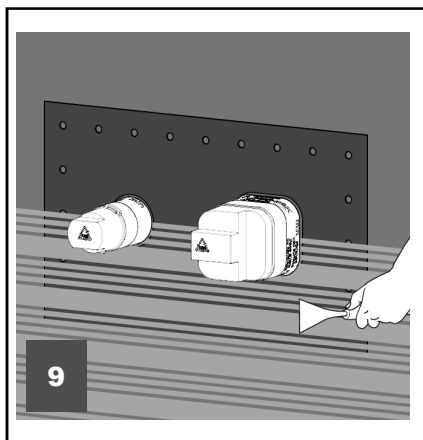
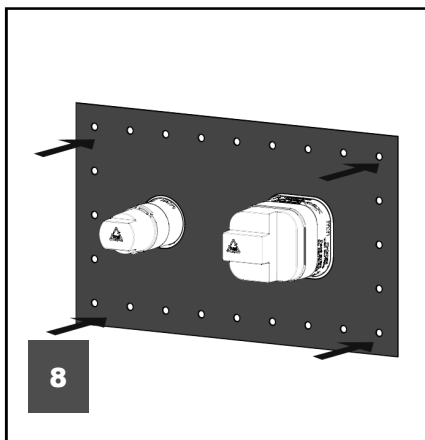
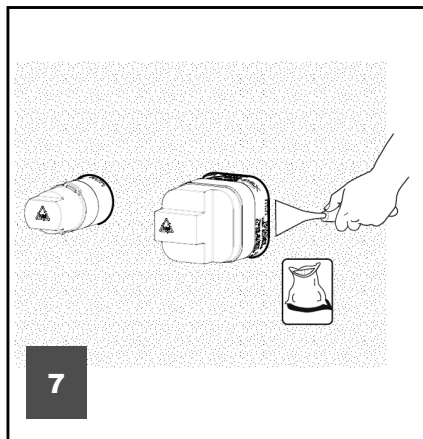
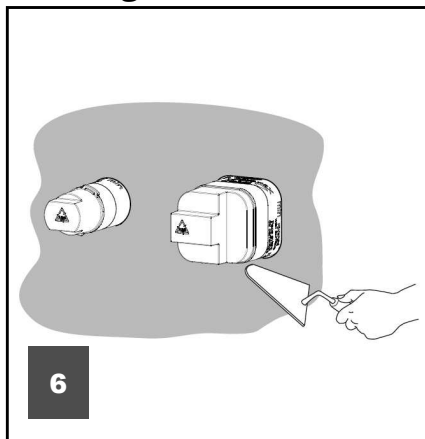
Montage Trockenbau



Montage Massivwand



Montage

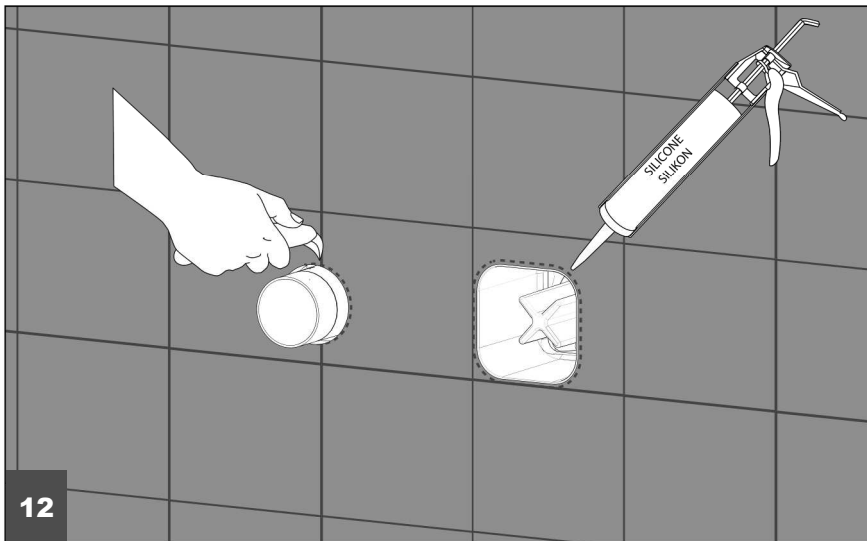
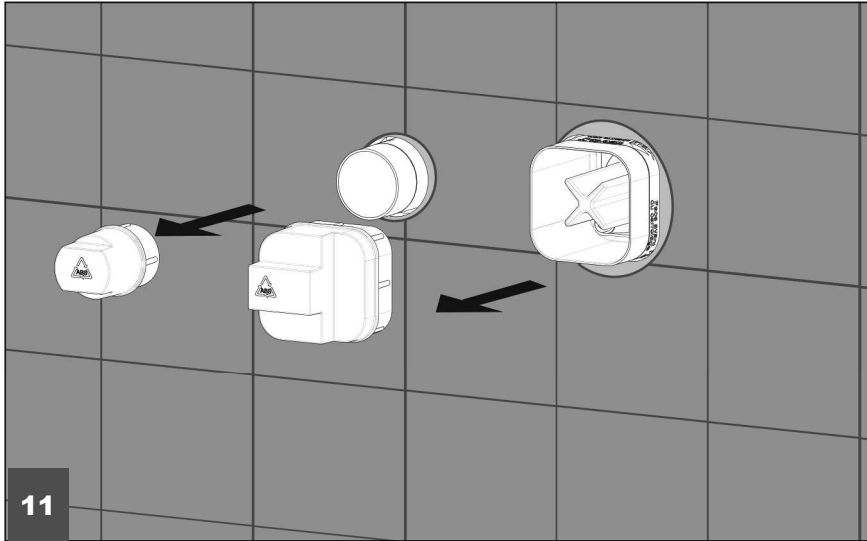


Empfohlene Ausschnittmaße bei Fertigstellung des Wandbelages beachten!

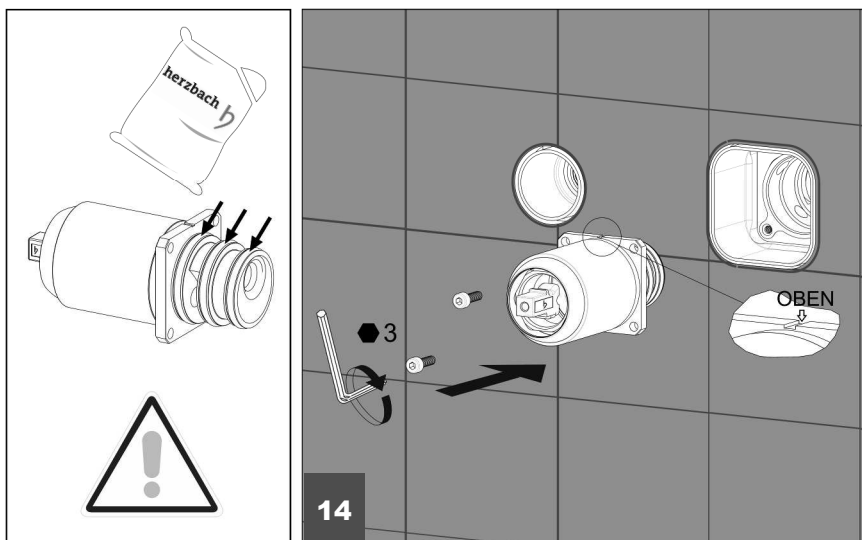
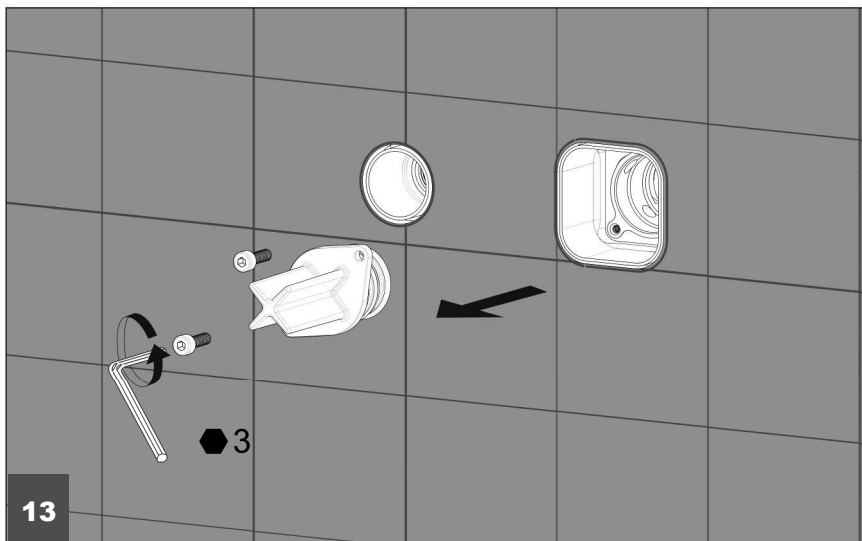
**Auslauf
Ø 45 mm**

**Mischer
Ø 65 mm**

Montage Farbset

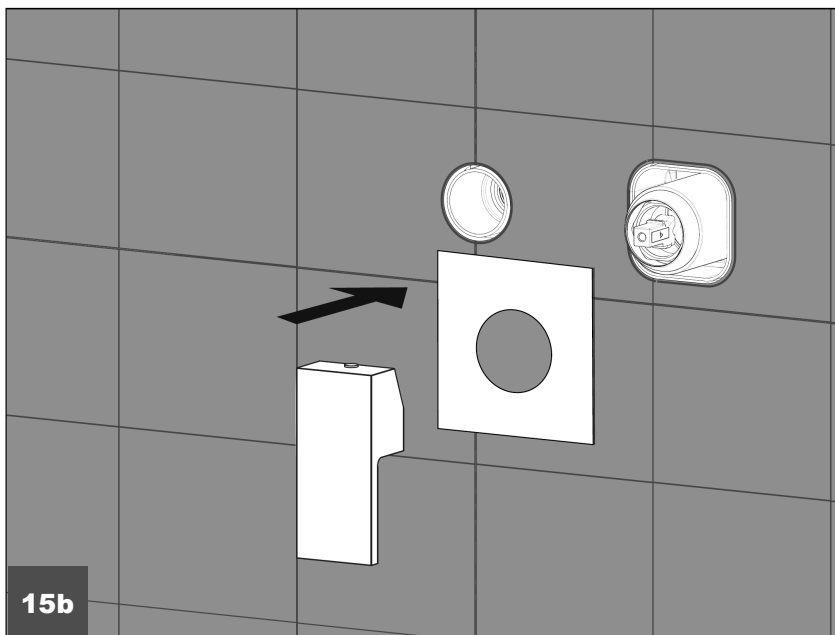
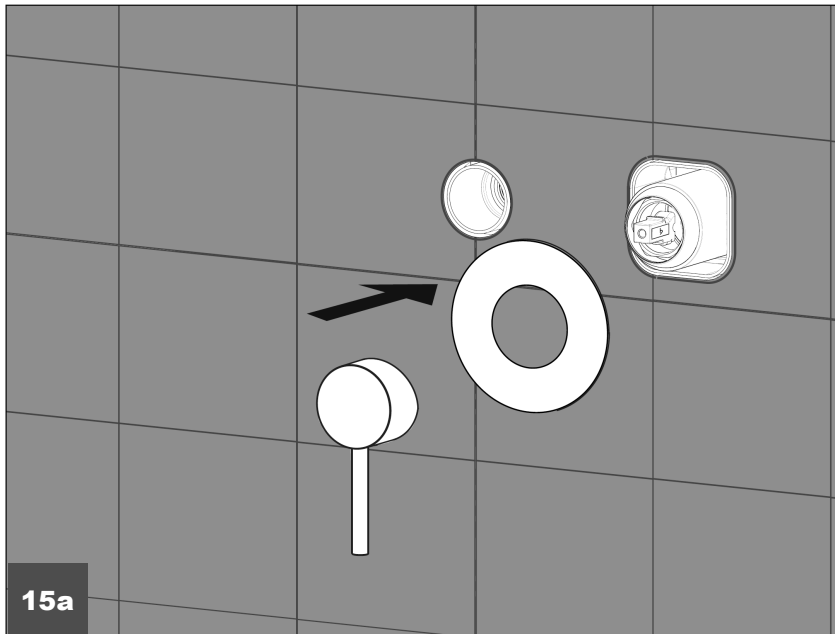


Montage Farbset - Mischer



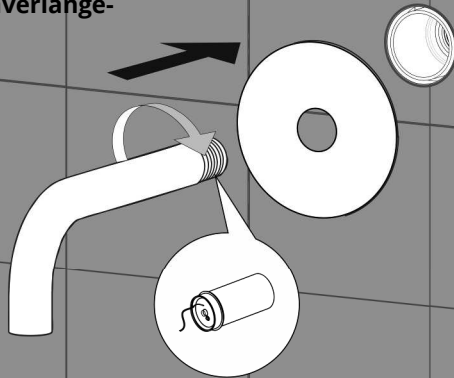
Montagehinweis: Vor dem Einbau der Mischereinheit die O-Ringe mittels beiliegendem Armaturenfett einfetten!

Montage Farbset - Mischer



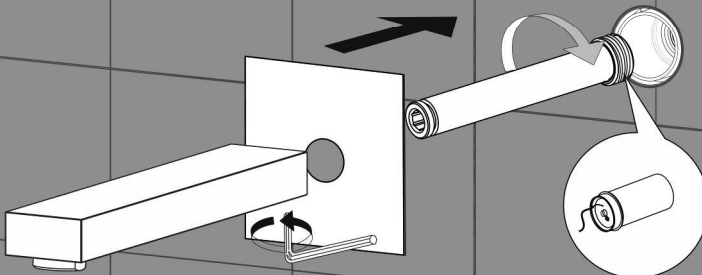
Montage Farbset - Auslauf

Montagehinweis:
Der Ausgleich verschiedener Einbautiefen des Auslaufanschlusses erfolgt bauseits mittels z.B. Hahnverlängerungen.



16a

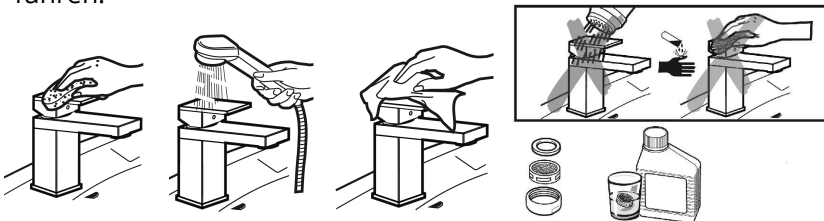
Montagehinweis: Bei Ausläufen mit Montageadapter zuerst Adapter montieren, danach die Auslaufblende aufsetzen.



16b

Reinigung

- Es dürfen nur Reinigungsmittel verwendet werden, die für die jeweilige Oberfläche geeignet sind.
- Die Reinigung sollte bedarfsgerecht und nach Gebrauchsanweisung des verwendeten Reinigungsmittels erfolgen.
- Sprühreiniger keinesfalls direkt auf die Armaturen und Accessoires sprühen, sondern auf ein Reinigungstuch aufbringen und damit die Reinigung durchführen. Der feine Sprühnebel kann in Öffnungen und Spalten unserer Produkte eindringen und dort Schäden verursachen.
- Benutzen Sie keine chlorhaltigen oder stark aggressive Reiniger, Spiritus, Bleichmittel oder Verdüner. Diese können zu Oberflächenkorrosion und Fleckenbildung führen. Abrasiv wirkende Reinigungshilfsmittel und Geräte, wie Scheuermittel, Padschwämme und Mikrofasertücher, dürfen ebenfalls nicht verwendet werden.
- Zur schonenden Reinigung bitte nur leicht säurehaltige Reiniger benutzen.
- Nach kurzer Einwirkzeit und erfolgter Reinigung, muss das Produkt mit ausreichend klarem Wasser abgespült werden, um eventuell verbliebene Produktanhaftungen von Reinigungsmitteln und Verschmutzungen zu entfernen.
- Auch Körperreinigungsmittel, wie z.B. Seife, Shampoo, Duschgel können Schäden verursachen. Diese Substanzen müssen ebenfalls sorgfältig abgespült werden.
- Achtung: Vermeiden Sie bitte den Kontakt zwischen unseren Edelstahl-Produkten und eisenhaltigen Materialien (wie z.B. Padschwämmen, Stahlwolle und eisenhaltigem Wasser). Der Kontakt würde zu einer rostähnlichen Fleckenbildung auf der Oberfläche führen.





herzbach GmbH

Am Redder 9
24558 Henstedt-Ulzburg

Tel.: +49 41 93 - 880 39-0
Fax: +49 41 93 - 880 39-99

info@herzbach.com
www.herzbach.com