



Betätigungsplatte

Visign for Public 6

- für UP-Spülkasten 2H
- nicht geeignet für UP-Spülkasten 2L
- optional zusätzlich bestellbar Adapter Modell 8355.91, Batteriefach Modell 8350.13, Erweiterungskabeladapter Modell 8350.36, Programmierset Modell 8350.26
- berührungslose Infrarot-Spülauslösung von vorn, 2-Mengen-Spültechnik, mit Viega Hygiene-Funktion, beidseitig verschraubbar, vandalensicher

Ausstattung

Bowdenzugeinheit, Steuerung, Netzteil (Kabellänge 1,05 m), Befestigungsrahmen, Befestigungsmaterial

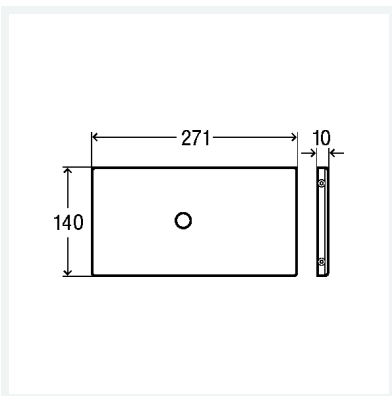
Hinweis

Hinweis zur Viega Hygiene-Funktion: Zur Unterstützung des bestimmungsgemäßen Betriebs durch eine zeit- und volumengesteuerte Elektronik. Einstellbare Zeitintervalle: aus, 24 h, 72 h, 168 h. Einstellbare Spülmengen: 3 l, 6 l, 9 l.

Für Empfang einer Spülauslösung über Funksignal mit z. B. HEWI-Stützklappgriffen (802.50.01..., 802.50.060 L/R, 801.50..., 801.50.060) ist Funkempfänger Modell 8350.35 zusätzlich zu bestellen.

Modell 8326.15

Artikel 699 505



Eigenschaften

Werkseinstellung Kleinspülmenge	ca. 3 l
Werkseinstellung Großspülmenge	ca. 6 l
Netzspannung	100–240 V AC/50–60 Hz
Abdeckplatte	Edelstahl gebürstet
Gewicht	1470 g
Volumen	12194,58 cm ³
Werkstoff	Metall