

# Rückspülautomatik RSA 2316

Rückspülautomatik für Drufi+, Drufi+ max und Flanschfilter 6380

2



## Anwendungsbereich

Die RSA ist die vollautomatische, elektronische Rückspülautomatik für alle rückspülbaren Drufi+, Drufi+ max-Modelle, Hauswasserstationen 2000 plus ab 2011, Hauswasserstationen 2000 plus max ab 2013 und Flanschfilter 6380 mit größtem Bedien-

und Sicherheitskomfort.

Durch die Verwendung der RSA lassen sich Drufi+ DFR / FR, Drufi+ max DFR / FR und der Flanschfilter 6380 problemlos zum vollautomatischen Rückspülfilter aufrüsten.

## Ausführung

Die RSA erlaubt die individuelle, der jeweiligen Wasserqualität angepasste Wahl des Rückspülintervalls zwischen einer Stunde und 52 Wochen. Sie ist leicht zu montieren und wird gegen den Rückspülgriff des

Filters ausgetauscht. Werkseitig wird die RSA mit netzunabhängiger Stromversorgung über Batterie ausgeliefert. Für eine externe Stromversorgung von 230V / 50 Hz ist das Netzteil 2316.00.905 erhältlich.

## Werkstoffe

Das Gehäuse der Steuereinheit besteht aus robustem ABS-Kunststoff.

## Einbau

Zum Einbau der RSA muss ein Abwasseranschluss DN 50 bauseits vorhanden sein.

## Technische Daten

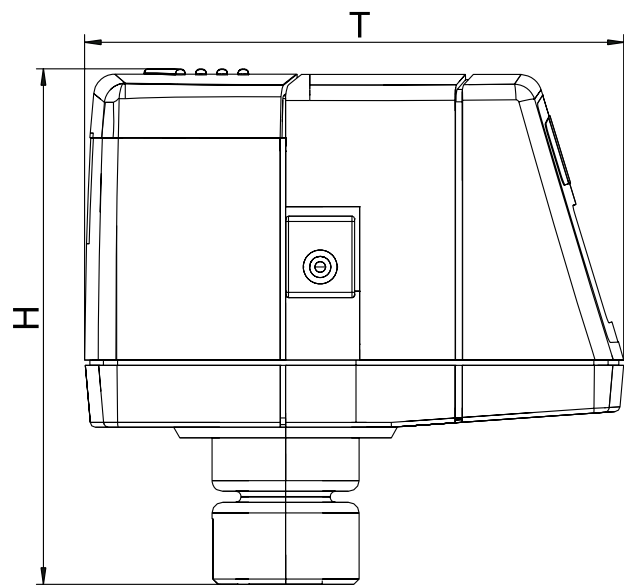
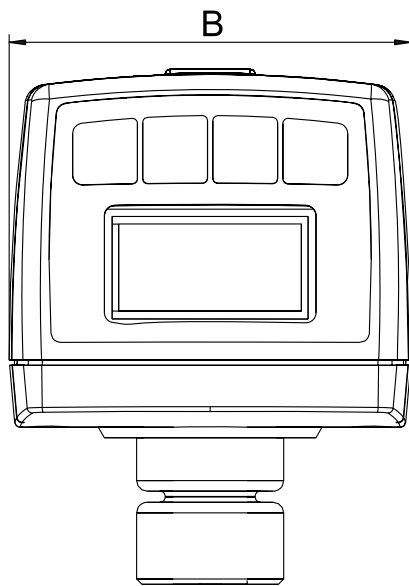
Versorgungsspannung:	230V / 50Hz
Schutzart:	IP 21
Umgebungstemperatur:	10 - 60°C
Batterien:	4 x LR 06-AA
Leistung:	max. 2,5 W
Werks-Nr.:	2316.00.081

## Montage

Die RSA wird anstelle des Kugelhahns am Filter montiert.

## Wartung

Zur Energieeinsparung befindet sich das Display bei Normalbetrieb im Stand-By-Modus. Jede Tastenbetätigung schaltet die Anzeige ein und das Grundmenü erscheint. Aus diesem Zustand sind alle Funktionen zu steuern und diverse Parameter zu ändern. Die RSA ist bis auf einen gelegentlichen Batteriewechsel wartungsfrei zu betreiben. Bei nicht ausreichender Batterie-Kapazität wird von der RSA kein Rückspülvorgang ausgelöst.



<b>Baumaße</b>	H (mm)	92
	B (mm)	76
	T (mm)	102

Bauteile / Bestellnummern

①  
**Steuereinheit**

o. Abb.  
**Netzkabel**  
2316.00.905

