

## Produktdatenblatt

HEWI active+ Einhängesitz, klappbar 801.51D115

# HEWI



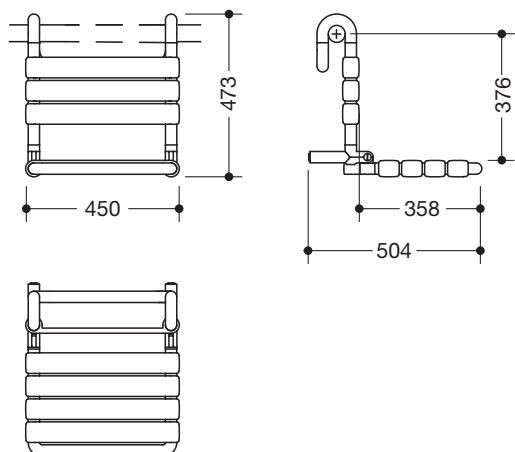
### HEWI active+ Einhängesitz, klappbar 801.51D115

- Konstruktion aus Stangen, Sitz- und Rückenelementen
- dient als herausnehmbare Sitzgelegenheit im Duschbereich
- maximale Belastbarkeit 150 kg
- mit platzsparend hochklappbarer Sitzfläche
- zum Einhängen in Duschhandläufe und Haltegriffe, Stangendurchmesser 30, 32 und 33 mm
- 450 mm breit, 473 mm hoch, 504 mm tief
- Sitzfläche 450 mm breit, 358 mm tief
- Sitzelemente 60 mm breit
- aus hochglänzendem Polyamid in HEWI Farbe 98 (Signalweiß), mit antimikrobiell wirksamen Mikrosilber
- mit korrosionsgeschütztem Stahlkern



HEWI active+

### Abmessungen in mm



Farbe

98

Technische Änderungen vorbehalten, 19.01.2021

HEWI Heinrich Wilke GmbH  
Postfach 1260  
D-34442 Bad Arolsen

Telefon: +49 5691 82-0  
Telefax: +49 5691 82-319

info@hewi.de  
www.hewi.com