



Standrohrverschraubung

- Rp-Gewinde
- konischdichtend

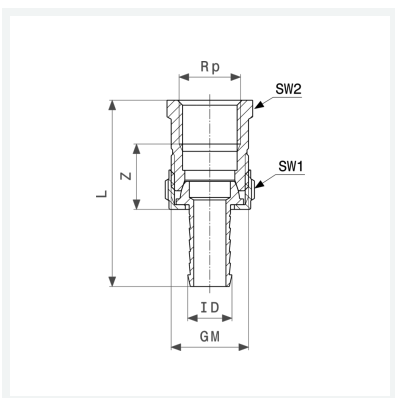
Ausstattung

Rändelüberwurfmutter, Mehrkant

Modell 1842

Artikel 127 916

Hinweis:
Mutter mit Mehrkant



Eigenschaften

Innengewinde zylindrisch	Rp	1
Für ID-Schlauch	ID	1
Gewinde zylindrisch	G	1¼
Z-Maß	Z	23 mm
Länge	L	77 mm
Schlüsselweite 1	SW1	46 mm
Schlüsselweite 2	SW2	44 mm
Gewicht	345,64 g	
Volumen	248,64 cm ³	
Werkstoff	Messing	