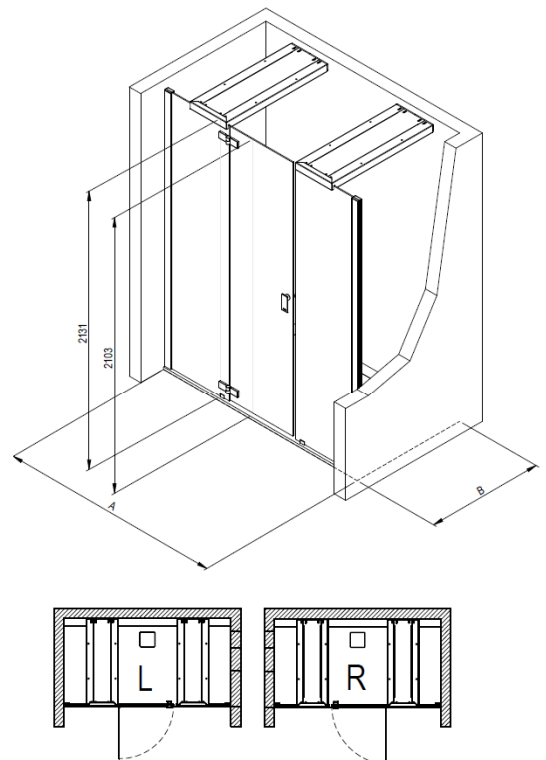


**CIELA NISCHE**

MODELL	LÄNGE UND BREITE (mm) A x B	HÖHE/TIEFE (mm)	CIELA ARTIKEL-NR.
1700 x 750 - R	1700 x 750	2100	4628108.101401
1700 x 750 - L	1700 x 750	2100	4628109.101401
1700 x 800 - R	1700 x 800	2100	4628110.101401
1700 x 800 - L	1700 x 800	2100	4628111.101401
1700 x 900 - R	1700 x 900	2100	4628112.101401
1700 x 900 - L	1700 x 900	2100	4628113.101401
1700 x 1000 - R	1700 x 1000	2100	4628114.101401
1700 x 1000 - L	1700 x 1000	2100	4628115.101401
1800 x 750 - R	1800 x 750	2100	4628116.101401
1800 x 750 - L	1800 x 750	2100	4628117.101401
1800 x 800 - R	1800 x 800	2100	4628119.101401
1800 x 800 - L	1800 x 800	2100	4628119.101401
1800 x 900 - R	1800 x 900	2100	4628120.101401
1800 x 900 - L	1800 x 900	2100	4628121.101401
1800 x 1000 - R	1800 x 1000	2100	4628122.101401
1800 x 1000 - L	1800 x 1000	2100	4628123.101401

**FÜR NISCHE MIT KOPFBRAUSE**

- Echtglas-Duschabtrennung (8 mm) mit EverClean-Beschichtung
- Kopfbrause (22 l/min) aus Edelstahl
- Wandprofile und Haltestange verchromt
- Verstellbereich:  
Kopfbrause +/- 10 mm  
Wandanschlussprofil +/- 10 mm
- Glasscharniere mit Hubmechanismus



**Artikelbeschreibung**

Ciela – Doppel Duschabtrennungen – so individuell wie Sie. Freiheit pur. Genießen Sie ganz neue Raumdimensionen beim Duschvergnügen im geräumigen XXL-Format. Das Design beeindruckt durch klare, bewusste Reduktion: Sie betreten die hochwertige Echtglaskabine durch eine schlichte Öffnung, ganz ohne Tür. Die integrierte Regenbrause sorgt für ein angenehm naturnahes Duscherlebnis – ein besonders entspannender Effekt.

### **Aufstellplatz/Aufstellraum**

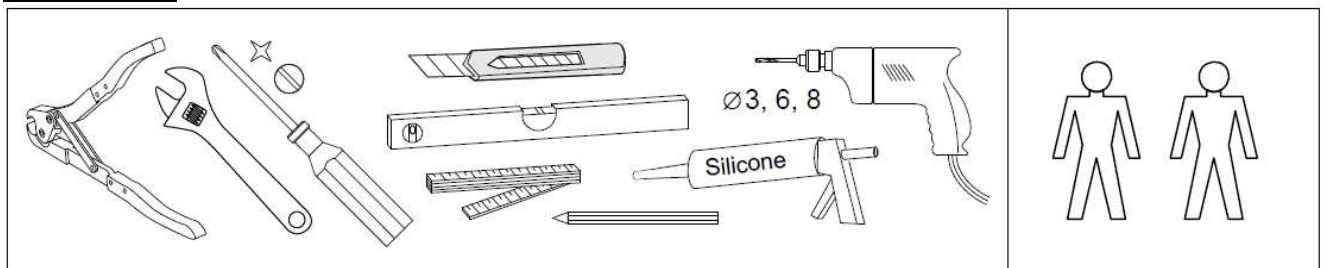
Aufstellplatz/Aufstellraum:

- Die Duschtrennung Ciela ist für die Aufstellung in der Ecke, vor der Wand bzw. in einer Nische ausgelegt.
- Bei der Planung sind alle Sanitär- und Wasseranschlüsse vorzusehen.
- Der Bodenabfluss muss im angegebenen Bereich verlegt sein.
- Zur Montage der Duschwanne und Duschtrennung auf einem bauseitigen Podest, ist die Raumhöhe zu beachten. (Sonderzubehör Untergestel).
- Über der Duschtrennung muss ein Abstand von mindestens 100 mm zur Decke für die Montage der Regenbrause gewährleistet sein.
- Für den bodenbündigen Einbau der Duschwanne ist zu beachten, dass im Bereich des Abflusses eine Schachttiefe von 150 mm erforderlich ist.
- Die Duschtrennung Ciela ist für die Installation an gemauerten Wänden entworfen worden. Verstärken Sie andere Wandkonstruktionen (Holz, Gipskarton), um eine sichere Befestigung zu gewährleisten.
- Bitte beachten Sie, dass im Bereich der Duschkabine geeignete Materialien als Wandverkleidung benutzt werden müssen. Eine Untergrundbehandlung nach Feuchtigkeitsbeanspruchungsklasse FKB 2 ist erforderlich.
- Die Wände müssen vor der Montage auf der gesamten Kabinenhöhe fertig gefliest sein.
- Der Boden am Aufstellort muss vollkommen eben sein.
- Eine Be- und Entlüftung sowie eine ausreichende Raumluftentfeuchtung des Aufstellraumes sind sicherzustellen. Gegebenenfalls ist eine geeignete Abluftvorrichtung anzubringen, um den beim Duschen entstehenden Wasserdampf kontrolliert abzuführen (DIN 18017, DIN 1946 etc.).

### **Wasseranschlüsse**

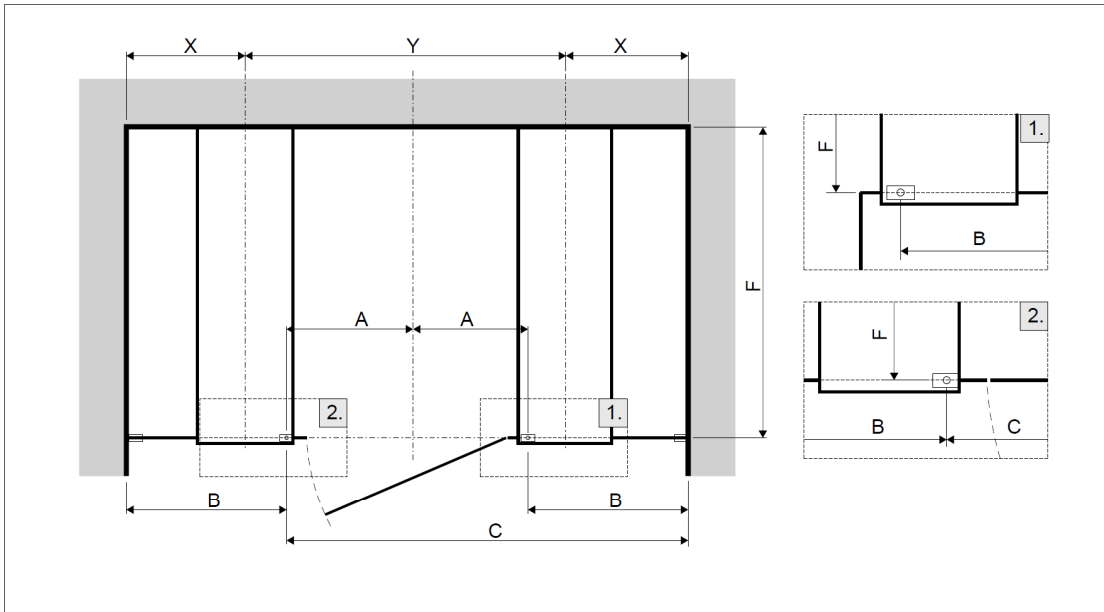
Beim Anschluss an die Trinkwasserinstallation muss bauseitig oder vom Anwender eine den nationalen Anforderungen entsprechende Sicherungseinrichtung vorgeschaltet werden. Wandausbrüche müssen mit dauerelastischem Fugendicht abgedichtet sein. Die Anlage muss nach DIN 1988 gespült sein. In der Hausinstallation ist bauseits ein Schmutzfänger vorzusehen.

### **Montagehilfe:**

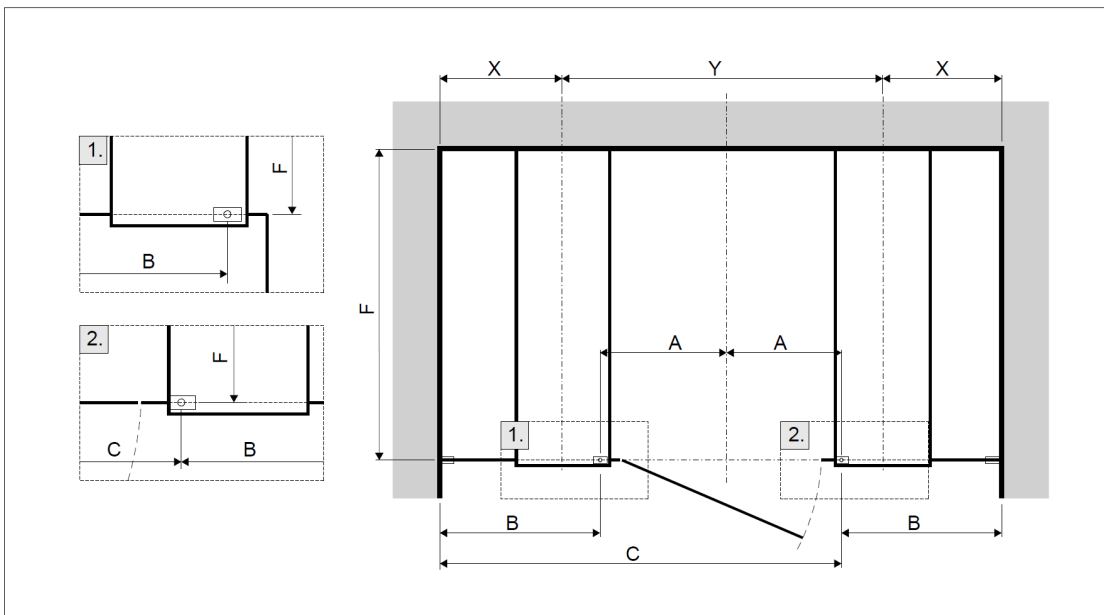


**Planungsanleitung:**

R



L



	B	C	F	X	Y	A
1700 x 750 - R	491	1209	726	380	940	359
1700 x 750 - L						
1700 x 800 - R	491	1209	776	380	940	359
1700 x 800 - L						
1700 x 900 - R	491	1209	876	380	940	359
1700 x 900 - L						
1700 x 1000 - R	491	1209	976	380	940	359
1700 x 1000 - L						
1800 x 750 - R	541	1259	726	430	940	359
1800 x 750 - L						
1800 x 800 - R	541	1259	776	430	940	359
1800 x 800 - L						
1800 x 900 - R	541	1259	876	430	940	359
1800 x 900 - L						
1800 x 1000 - R	541	1259	976	430	940	359
1800 x 1000 - L						