

iSENSI

1700 x 1000
Rechte Ausführung
 Version droite
 Rechtse uitvoering



DE

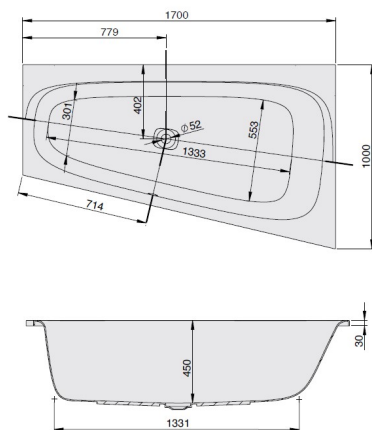
FR

NL

Wannenrandarmaturen können auf der ebenen Fläche am Wannenrand positioniert werden. inkl. Ablaufdeckel in Weiß.
 Achtung: Ab-/Überlaufgarnitur und Ab-/Überlaufgarnitur mit Befüllfunktion zwingend von Hoesch notwendig; siehe Tabelle (optional Weiß od. Chrom)

La robinetterie sur gorge peut être positionnée sur le bord plat de la baignoire. cache bonde en blanc inclus
 Attention: vidange-spéciale et remplissage par le trop-plein avec une vidange spéciale sont obligatoires à partir de Hoesch; voir tableau (optionnel blanc ou chrome)

Het kraanwerk kan op de vlakke badrand gemonteerd worden. incl. Afdekking in wit
 Attention: Afvoer-/overloopcombinatie en in- af- en overloopgarnitur absoluut verplicht van Hoesch; zie tabel (optioneel wit of chroom)



MODELL Modèle Mode	ART. NR. N° D'article Artikelnummer	LÄNGE/BREITE Longueur Et Largeur Lengte En Breedte (mm)	HÖHE/TIEFE Hauteur/profondeur Hoogte/diepte (mm)	INST. HÖHE Hauteur de montage Installatiehoogte (mm)	NUTZINHALT Contenu utile Nuttige inhoud
A	3869	1700 x 1000	450	595-635	174 l

SONDERZUBEHÖR ZUR BADEWANNE iSENSI

Accessoires spéciaux baignoires iSensi
 Speciaal toebehoren aan iSensi

ART. NR.
 N° D'article
 Artikelnummer

Hoesch Special iSensi Überlaufgarnitur
 / Hoesch Special iSensi vidange spécial / Hoesch Special iSensi overloopgarnitur
chrome / chromé / chroom
weiss / blanc / wit

6966.305
 6966.310

Hoesch Special iSensi Plus Überlaufgarnitur mit Befüllfunktion
 / Hoesch Special iSensi Plus remplissage par le trop-plein avec vidange spécial / Hoesch Special iSensi Plus In-, af- en overloopgarnitur
chrome / chromé / chroom
weiss / blanc / wit

6967.305
 6967.310

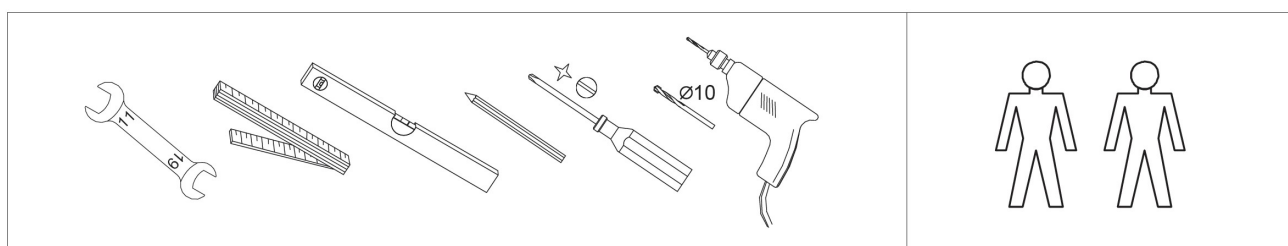
Artikelbeschreibung:

Die Badewanne iSensi aus Sanitär-Acryl – Herzlich willkommen in der neuen, großzügigen Komfortzone von HOESCH. iSensi bietet eine besonders großzügige Komfortzone. Dafür sorgt auch der mittig positionierte Ablauf in der ovalen Grundform. Für Entspannung und Wohlbehagen sorgen zudem die positiven Eigenschaften des hochwertigen gegossenen Sanitär-Acryls. Das Material isoliert Wärme besonders gut und ist an der Oberfläche extrem eben, porenfrei und unempfindlich. Das fühlt sich nicht nur angenehm warm und anschmiegsam an, sondern erleichtert zusätzlich auch die Pflege.

Material Eigenschaften:

Das Material Acryl zeichnet sich durch rutschhemmende Eigenschaften aus, die einen sicheren Gebrauch ermöglichen. Produkte aus Sanitäracryl besitzen eine sehr glatte und dadurch leicht zu reinigende Oberfläche. Das Acryl ist durchgefärbt, damit bei der Verwendung entstehende Kratzer einfach wegpoliert werden können. HOESCH-Produkte behalten daher jahrelang ein makelloses Aussehen. Aufgrund seiner physikalischen Eigenschaften eignet sich Acryl als guter Wärmespeicher. Es garantiert auch bei längerem Aufenthalt in der Badewanne immer die optimale Temperatur.

Montagehilfe:



SONDERZUBEHÖR BADEWANNEN

ARTIKEL-NR.

1 Satz Wannenanker
zur Wannenrandunterstützung und Montageerleichterung.
Bestehend aus: 2 Stück mit Klemmvorrichtung, 1 Stück ohne Klemmvorrichtung.



690401

1 Satz Wannenleisten



69192

Wandprofil zur Schalldämmung und Abdichtung.
Für Montage von Bade- und Duschwannen. Rolle mit 3,30 m.



6915

Selbstklebendes Gel-Nackenkissen
passend für nahezu alle Hoesch Bade- und Whirlwannen.
Farbe: Schwarz. Material: Gel.



69694

Nackenkissen
aus wasserbeständigem Teakholz mit PU Auflage für den geraden Wannenrand.



89216

Leselampe
LED - Leselampe montiert am
Wannenrand

Bohr-Lochdurchmesser 27 mm



69722

Nur für Badewannen ohne Whirl-/
Airsystem erhältlich

2 LED Scheinwerfer
4 LED Scheinwerfer

LED Unterwasserscheinwerfer, verchromt
mit Bedienknopf für Wannenrand
inkl. Ansteuerungselektronik mit
automatischem Farblichtwechsler Farben:
Weiß, Rot, Orange, Gelb, Grün, Blau,
Indigo, Violett (werkseitig eingebaut)



690913
690914

SONDERZUBEHÖR BADEWANNEN

ARTIKEL-NR.

InvisibleSound

Inkl. komplettes Soundmodul (Bluetooth)

auf 230 V, 50/60Hz mit:

– 2 Tief-/Mitteltönern 60 Watt

69719

Wannengriff UNIVERSAL kurz, verchromt

Für viele Bade- und Whirlwannen. Bohrlochmittenabstand: 200 mm



5908.376

Wannengriff UNIVERSAL lang, verchromt

Für viele Bade- und Whirlwannen. Bohrlochmittenabstand: 300 mm



5906.376

Wannengriff HOESCH, verchromt

Für viele Bade- und Whirlwannen. Bohrlochmittenabstand: 192 mm



6918.305

Integrierter Haltegriff aus wasserbeständigem Teakholz und verchromten Elementen.

Bohrlochmittenabstand: 248 mm



6902.305

Bohrungen für Armaturenlöcher nach Skizze
(Skizze mit exakten Maßangaben in mm)

69191

Sonderbohrung für einen Wannengriff nach Skizze

6994

Sonderbohrung für zwei Wannengriffe nach Skizze

6995

Bohrung für Leselampe nach Skizze

6996