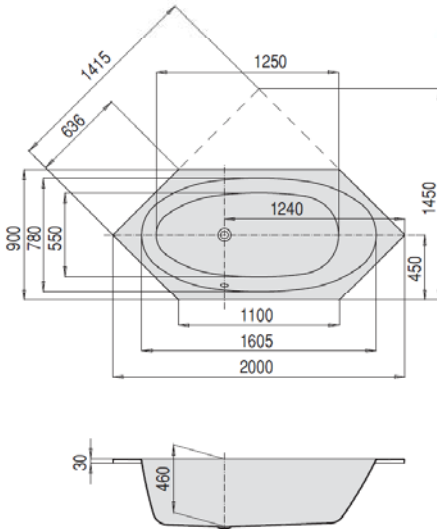
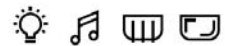




ARMADA

2000 x 900
Überlauf links
 Trop plein à gauche
 Overloop links



VARIANTE	ARTIKEL-NR.	LÄNGE UND BREITE	HÖHE/TIEFE	INSTALLATIONSHÖHE	NUTZINHALT	ZUBEHÖR
<i>Variante</i>	<i>N° D'article</i>	<i>Longueur Et Largeur</i>	<i>Hauteur/profondeur</i>	<i>Hauteur de montage</i>	<i>Contenu utile</i>	<i>Accessoires</i>
<i>Variant</i>	<i>Artikelnummer</i>	<i>lengte En Breedte</i>	<i>Hoogte/diepte</i>	<i>Instalatiehoogte</i>	<i>Nuttige inhoud</i>	<i>Toebehoren</i>
		(mm)	(mm)	(mm)		
A	6182	2000 x 900	460	605-645	205 l	① ② ⑧ ⑫ ⑬

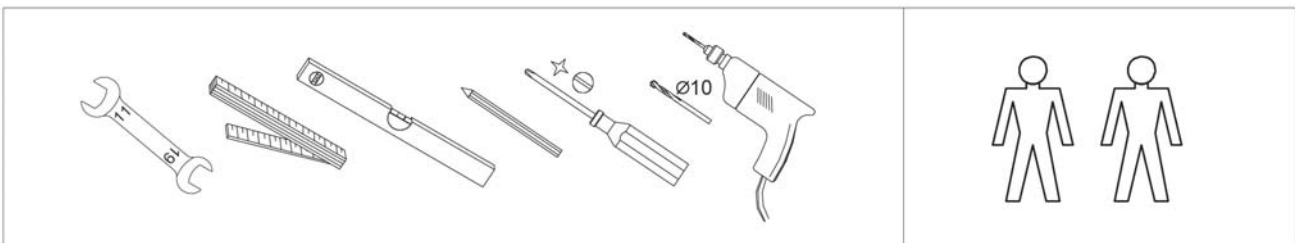
Artikelbeschreibung:

Für alle, die mehr wollen – mehr Auswahl, mehr Komfort, mehr Individualität. Armada ist als Sechseck-Modell in vielen Größen. Außerdem können Sie noch zwischen unterschiedlichen Rückenschrägen wählen: eine für maximale Bodenlänge oder zwei für das gemeinsame Badevergnügen.

Material Eigenschaften:

Das Material Acryl zeichnet sich durch rutschhemmende Eigenschaften aus, die einen sicheren Gebrauch ermöglichen. Produkte aus Sanitäracryl besitzen eine sehr glatte und dadurch leicht zu reinigende Oberfläche. Das Acryl ist durchgefärbt, damit bei der Verwendung entstehende Kratzer einfach wegpoliert werden können. HOESCH-Produkte behalten daher jahrelang ein makelloses Aussehen. Aufgrund seiner physikalischen Eigenschaften eignet sich Acryl als guter Wärmespeicher. Es garantiert auch bei längerem Aufenthalt in der Badewanne immer die optimale Temperatur.

Montagehilfe:



HOESCH AB-/ ÜBERLAUFGARNITUREN

ARTIKEL-NR.

HOESCH Combi*
Ab-/Überlaufarmatur

- ② HOESCH Combi
- ③ HOESCH Combi lang
- ④ HOESCH Combi Dreamscape
- ⑤ HOESCH Combi Santee
- ⑥ HOESCH Combi Klick SingleBath UNO
- ⑦ HOESCH Combi Klick SingleBath DUO



6925.305
6926.305
69261.305
690950.305
690933.305
690934.305

HOESCH Combi Plus*
Wanneneinlauf mit Spezial-Ab-/
Überlaufarmatur

- ⑧ HOESCH Combi Plus
- ⑨ HOESCH Combi Plus lang
- ⑩ HOESCH Combi Plus Dreamscape
- ⑪ HOESCH Combi Plus Santee



6928.305
6929.305
69291.305
690951.305

- ⑫ HOESCH Combi Plus für schmalen
Wannenrand

6936.305

HOESCH Combi Plus B*
Wanneneinlauf vom Boden
mit Spezial-Ab-/Überlaufarmatur

- ⑬ HOESCH Combi Plus „B“
- ⑭ HOESCH Combi Plus „B“ lang
- ⑮ HOESCH Combi Plus „B“ Dreamscape
- ⑯ HOESCH Combi Plus „B“ Santee



6942.305
6943.305
6945.305
6946.305

HOESCH Combi Vario*
Die Ab-/Überlaufarmatur für bis zu 50 mm
höheren Wasserstand

- ⑰ HOESCH Combi Vario
- ⑱ HOESCH Combi Vario lang
- ⑲ HOESCH Combi Vario Santee



690947.305
690948.305
690949.305

- ⑳ Anschluss Schlauch zur
Verbindung an HT-Hausanschluss



133878

SONDERZUBEHÖR BADEWANNEN

ARTIKEL-NR.

Selbstklebendes Gel-Nackenkissen
passend für nahezu alle Hoesch Bade- und Whirlwannen.
Farbe: Schwarz. Material: Gel.



69694

Nackenkissen
aus wasserbeständigem Teakholz mit PU Auflage für den geraden Wannенrand.



89216

Leselampe
LED - Leselampe montiert am
Wannenrand

Bohr-Lochdurchmesser 27 mm



69722

Nur für Badewannen ohne Whirl-/
Airsystem erhältlich

2 LED Scheinwerfer
4 LED Scheinwerfer

LED Unterwasserscheinwerfer, verchromt mit Bedienknopf für Wannенrand
inkl. Ansteuerungselektronik mit automatischem Farblichtwechsler Farben:
Weiß, Rot, Orange, Gelb, Grün, Blau, Indigo, Violett (werkseitig eingebaut)



690913
690914

InvisibleSound Inkl. komplettes Soundmodul (Bluetooth) auf 230 V, 50/60Hz mit: 2 Tief-/Mitteltönern 60 Watt

69719

Wannengriff UNIVERSAL kurz, verchromt
Für viele Bade- und Whirlwannen. Bohrlochmittenabstand: 200 mm



5908.376

Wannengriff UNIVERSAL lang, verchromt
Für viele Bade- und Whirlwannen. Bohrlochmittenabstand: 300 mm



5906.376

Wannengriff HOESCH, verchromt
Für viele Bade- und Whirlwannen. Bohrlochmittenabstand: 192 mm



6918.305

Integrierter Haltegriff aus wasserbeständigem Teakholz und verchromten Elementen.
Bohrlochmittenabstand: 248 mm



6902.305

Bohrungen für Armaturenlöcher nach Skizze (Skizze mit exakten Maßangaben in mm)

69191

Sonderbohrung für einen Wannengriff nach Skizze

6994

Sonderbohrung für zwei Wannengriffe nach Skizze

6995

Bohrung für Leselampe nach Skizze

6996

GLASVERKLEIDUNG / HABILLAGE EN VERRE / GLAZEN OMMANTELING

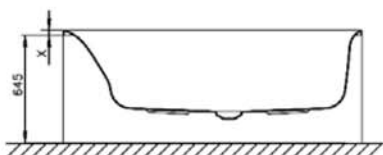
BADEWANNEN BAIGNOIRES BADEN

MODELL MODÈLE MODEL



		47733*	47734*
Arica	5569	47733*	47734*
	5573	47743*	47744*
Armada	6173	47753	47754
	6174	47763	47764
	6175	47693	47694
	6177	47733	47734
	6178	47803	47804
	6179	47813	47814
	6182	47713	47714
	6183	47713	47714
Scelta	3672	47713	47714
	3673	47713	47714
Spectra	3652	47733	47734
	3656	47693	47694

SPEZIAL-UNTERGESTELL / SOUBASSEMENT SPECIAL / SPECIAAL ONDERSTEL



- Komplett vormontiertes Gestell, Verstellbereich + / - 25mm
- 8fache Wannenrandunterstützung
- Magnetplatten zur Anbringung auf den individuellen Verkleidungsplatten im Lieferumfang enthalten
- Das Gestell ist standardmäßig für vier Einbausituationen (Nische, Eck, Vorwand, Freistehend) vorgerüstet.
- Um eine wannenrandbündige Anbringung zu gewährleisten, darf die individuelle Verkleidung eine max. Stärke von 20 mm (Thasos-Familie 8 mm) aufweisen
- Keine Wannenrandleisten zum Einbau nötig Spezial-Untergestell zur bauseitigen, individuellen Badewannenverkleidung
- Châssis intégralement pré-monté, zone de réglage + / - 25mm
- Support de rebord de baignoire 8 points
- Plaques magnétiques pour la pose des plaques d'habillage individuelles contenues dans la livraison
- Le châssis est pré-équipé de manière standard pour quatre configurations de montage (niche, angle, contre cloison, autonome).
- Pour garantir l'installation encastré sol, l'épaisseur maximal du tablier ne peut pas dépasser 8 mm (famille de produits Thasos 8 mm).
- Aucune baguette de rebord de baignoire nécessaire au montage
- Volledig voorgemonteerd onderstel, verstelbereik ± 25mm
- Achtvoudige badrandondersteuning
- Magneetplaten om op de afzonderlijke ombouwplaten aan te brengen zijn inbegrepen bij de levering
- Het onderstel is standaard geschikt voor vier inbouwsituaties (nis, hoek, voorwand, vrijstaand).
- De afzonderlijke ombouw mag max. sterkte van 20mm (Thasos serie 8 mm).
- Voor de inbouw zijn geen badrandstrips nodig

* Bei Bestellung von Gestell für Whirlwannen bitte erste drei Ziffern „120“ auf „121“ umändern, z.B. 120900 auf 121900.

* Lors de la commande du soubassement en verre pour les baignoires balnéo, merci d'indiquer „120“ au lieu de „121“ pour les trois premiers chiffres, par exemple 120900 au lieu de 121900.

* Bij het bestellen van glazen ommantelingen voor whirlbaden moeten de eerste twee cijfers „120“ worden gewijzigd in „121“, 120900 wordt bijvoorbeeld 121900

BADE-/WHIRLWANNEN* BAIGNOIRES/BAIGNOIRES BALNÉO* BADEN/WHIRLBADEN*	MODELL MODÈLE MODEL	ARTIKEL-NR. N° D'article Artikelnummer
Arica	5569	120924
	5573	120925
	6173	120926
	6174	120927
	6175	120928
Armada	6177	120924
	6178	120931
	6179	120932
	6182	120933
	6183	120933
Benidorm	6112	120908
	6103	120901
	6104	120911
Capri	6105	120915
	6107	120900
	6116	120910
Foster	6195	120918
	6579	120916
	6628	120900
	6629	120901
	6646	120916
Ikaria	6647	120915
	6697	120912
	3807	120908
Largo	3808	120900
	3809	120912
	3691	120912
	3692	120906
	3696	120900
Oriental	3705	120913
	3706	120914
	3707	120901
	3708	120908
	3709	120909
Regatta	3710	120911
	6115	120917
	6454	120901
Santee	6455	120908
	6456/6460	120900
	6457	120915
	6461	120916
Scelta	6462	120911
	6652	120920
	3669	120900
Spectra	3670	120911
	3671	120919
	3672	120933
	3673	120933
	3650	120901
Tacna	3651	120900
	3652	120924
	3656	120928
	3665	120908
	3666	120935
Thasos	3667	120936
	5574	120901
	3741	120900
	3742	120923
	3744	120901
Topeka	3745	120902
	3746	120903
	3747	120904
	3748	120905
	5547	120900
	5570	120901
	5575	120915