



Langnippel

Ausstattung

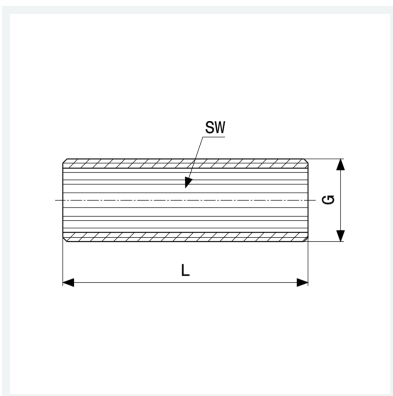
Innenvielkant

Hinweis

Nicht geeignet für Trinkwasser- und Gas-Installationen!

Modell 3535

Artikel 319 250



Eigenschaften

Länge	L	40
Gewinde zylindrisch	G	1
Länge	L	40 mm
Schlüsselweite	SW	22 mm
Gewicht	108,9 g	
Volumen	99,456 cm ³	
Werkstoff	Rotguss oder Siliziumbronze	