

**AXOR Universal Circular  
Kosmetiktuchbox**

Oberfläche: **Brushed Gold Optic** Artikelnummer: **42873250**



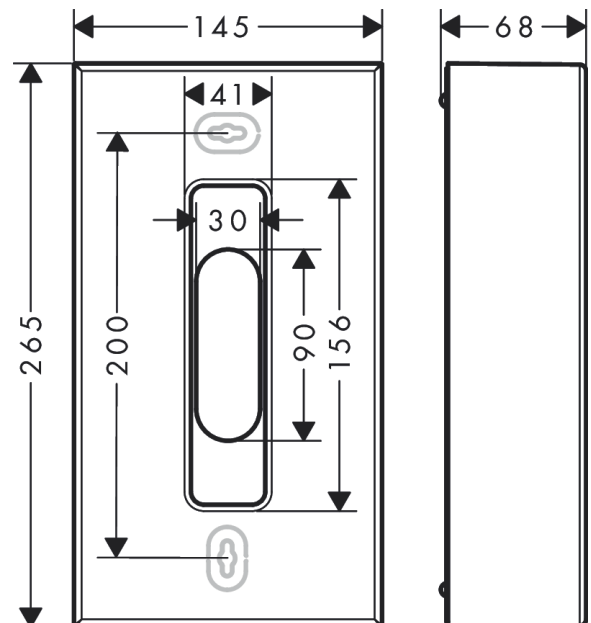
**Merkmale**

- Wandmontage
- Schraubbefestigung
- Material: Metall, Kunststoff
- mit Befestigungsmaterial
- verdeckte Befestigung
- Bohrabstand 200 mm
- Durchmesser Bohrloch: 6 mm

**Produktabbildung**



**Maßzeichnung**

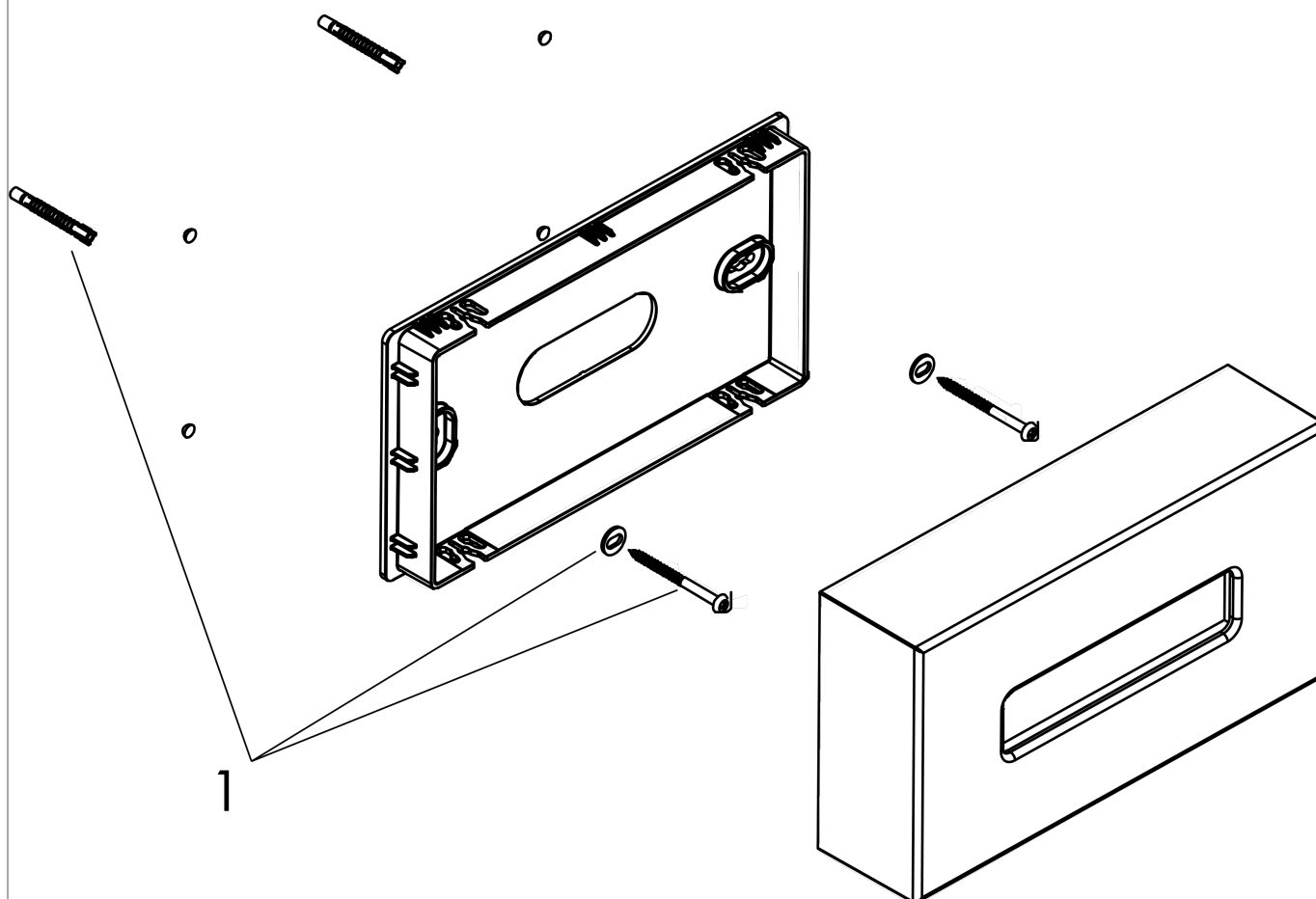


**AXOR Universal Circular**  
**Kosmetiktuchbox**  
Oberfläche: **Brushed Gold Optic** Artikelnummer: **42873250**



## Explosionszeichnung

Baujahr: >12/21



**AXOR Universal Circular**  
**Kosmetiktuchbox**  
Oberfläche: **Brushed Gold Optic**    Artikelnummer: **42873250**



## Ersatzteilliste

Baujahr: >12/21

Pos.		Artikelnummer	PG	VE
1	Befestigungsteile	96179000	4	1