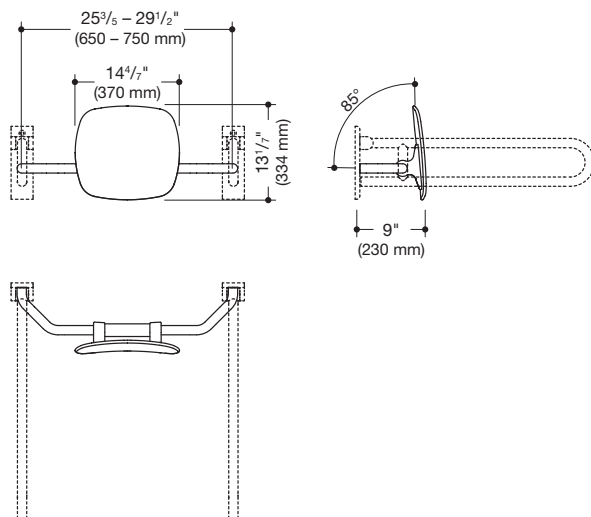


Rückenstütze 801.51B9072

- Rückenlehne mit beidseitig angebrachten Befestigungsstangen
- anwenderfreundlicher Wandabstand von 230 mm
- dient zum Abstützen des Rückens auf dem WC
- Montage an Stützklappgriffen oder Wandstützgriffen mit Wandplatte, bauseits verstellbar
- 650 bis 750 mm breit, 230 mm tief, Lehne 334 mm hoch und 370 mm breit, Stangendurchmesser 33 mm
- mit durchgehendem, korrosionsgeschütztem Stahlkern
- Lehne aus Kunststoff in HEWI Farbe 92 (Anthrazitgrau)
- Anbindung aus hochwertigem, mattem Polyamid in den HEWI Farben 99 (Reinweiß), 98 (Signalweiß), 97 (Lichtgrau), 95 (Felsgrau) und 92 (Anthrazitgrau)

Abmessungen in mm



Farben



Polyamid, matt



Rückenlehne

Technische Änderungen vorbehalten, 05.03.2021