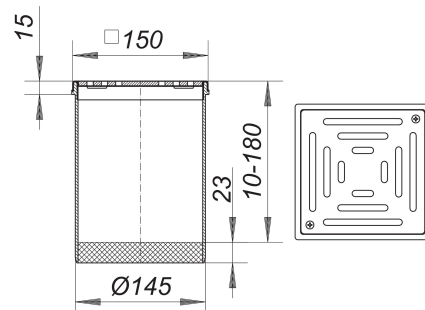


## Aufsatz SES 15, Rost massiv, verschraubt, 150 x 150 mm

Artikelnummer: 500120

GTIN: 4001636500120

Rabattgruppe: 3



### Beschreibung:

Aufsatz SES 15, Rost massiv, verschraubt, 150 x 150 mm

passend zu den Ablaufgehäusen Typ 54, 55, 57, 58, 61 und 61/1

Aufsatzverlängerung Polypropylen, Rahmen Edelstahl 1.4301, 150 x 150 mm

Rost Edelstahl 1.4404, massiv 5 mm, verschraubt, Belastungsklasse L 15 (1,5 t)