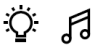




SINGLEBATH DUO



1798 x 1173
Überlauf rechts
Trop plein à droite
Overloop rechts

DE

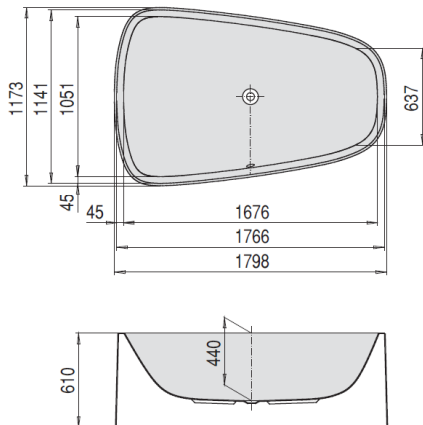
Freistehende Badewanne aus Acryl/ABS mit angeformter Schürze (Monoblock), inkl. Untergestell

FR

Baignoire autonome en acrylique/ABS avec tablier monocoque différentes versions y compris chassis.

NL

Vrijstaande baden van acryl/ABS aangevormd paneel in verschillende uitvoeringen incl. onderstel.



VARIANTE	ARTIKEL-NR.	LÄNGE UND BREITE	HÖHE/TIEFE	INSTALLATIONSHÖHE	NUTZINHALT	ZUBEHÖR
<i>Variante</i>	<i>N° D'article</i>	<i>Longueur Et Largeur</i>	<i>Hauteur/profondeur</i>	<i>Hauteur de montage</i>	<i>Contenu utile</i>	<i>Accessoires</i>
<i>Variant</i>	<i>Artikelnummer</i>	<i>Lengte En Breedte</i>	<i>Hoogte/diepte</i>	<i>Installatiehoogte</i>	<i>Nuttige inhoud</i>	<i>Toebehoren</i>
		(mm)	(mm)	(mm)		
D	3699	1798 x 1173	440	610	265 l	⑦ ⑫ ⑳



Wegen besonderer Wannentiefe sind Ab- und Überlaufgarnituren mit überlangem Schaft vorzusehen.
En raison de la profondeur de la baignoire, il est recommandé de prévoir des accessoires à tige allongée.
Vanwege de specifieke diepte van de baden moet het badgarnituur van extra lange pijpen worden voorzien.

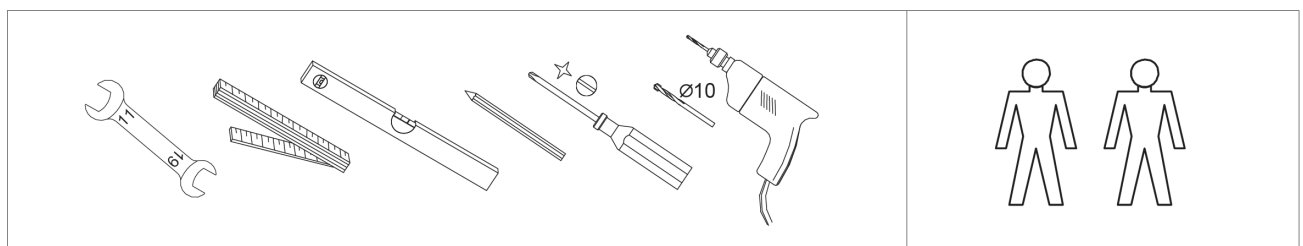
Artikelbeschreibung:

Individualität und Eleganz, Flexibilität und Komfort – SingleBath kommt den Lebensgefühlen unserer Zeit in höchstem Maße entgegen. Die Vertikale des Wannenäußeren überzeugt durch Klarheit und ermöglicht gerade durch ihre Stringenz einen üppigen Innenraum mit angenehmer Rückenschräge. Die Trapezform der Duowanne lädt zum ungewöhnlichen Baden zu zweit ein: nebeneinander. Und die Variationsmöglichkeiten als Einbauversion sowie als freistehendes Modell mit angeformter Schürze lassen der Badgestaltung jede Menge Freiheiten.

Material Eigenschaften:

Das Material Acryl zeichnet sich durch rutschhemmende Eigenschaften aus, die einen sicheren Gebrauch ermöglichen. Produkte aus Sanitäracryl besitzen eine sehr glatte und dadurch leicht zu reinigende Oberfläche. Das Acryl ist durchgefärbt, damit bei der Verwendung entstehende Kratzer einfach wegpoliert werden können. HOESCH-Produkte behalten daher jahrelang ein makelloses Aussehen. Aufgrund seiner physikalischen Eigenschaften eignet sich Acryl als guter Wärmespeicher. Es garantiert auch bei längerem Aufenthalt in der Badewanne immer die optimale Temperatur.

Montagehilfe:



HOESCH AB-/ ÜBERLAUFGARNITUREN

ARTIKEL-NR.

HOESCH Combi*
Ab-/Überlaufarmatur

- ② HOESCH Combi
- ③ HOESCH Combi lang
- ④ HOESCH Combi Dreamscape
- ⑤ HOESCH Combi Santee
- ⑥ HOESCH Combi Klick SingleBath UNO
- ⑦ HOESCH Combi Klick SingleBath DUO



6925.305
6926.305
69261.305
690950.305
690933.305
690934.305

HOESCH Combi Plus*
Wanneneinlauf mit Spezial-Ab-/
Überlaufarmatur

- ⑧ HOESCH Combi Plus
- ⑨ HOESCH Combi Plus lang
- ⑩ HOESCH Combi Plus Dreamscape
- ⑪ HOESCH Combi Plus Santee



6928.305
6929.305
69291.305
690951.305

- ⑫ HOESCH Combi Plus für schmalen
Wannenrand

6936.305

HOESCH Combi Plus B*
Wanneneinlauf vom Boden
mit Spezial-Ab-/Überlaufarmatur

- ⑬ HOESCH Combi Plus „B“
- ⑭ HOESCH Combi Plus „B“ lang
- ⑮ HOESCH Combi Plus „B“ Dreamscape
- ⑯ HOESCH Combi Plus „B“ Santee



6942.305
6943.305
6945.305
6946.305

HOESCH Combi Vario*
Die Ab-/Überlaufarmatur für bis zu 50 mm
höheren Wasserstand

- ⑰ HOESCH Combi Vario
- ⑱ HOESCH Combi Vario lang
- ⑲ HOESCH Combi Vario Santee



690947.305
690948.305
690949.305

- ⑳ Anschluss Schlauch zur
Verbindung an HT-Hausanschluss



133878

SONDERZUBEHÖR BADEWANNEN

ARTIKEL-NR.

Selbstklebendes Gel-Nackenkissen
passend für nahezu alle Hoesch Bade- und Whirlwannen.
Farbe: Schwarz. Material: Gel.



69694

Nackenkissen
aus wasserbeständigem Teakholz mit PU Auflage für den geraden Wannenrand.



89216

Nur für Badewannen ohne Whirl-/
Airsystem erhältlich

2 LED Scheinwerfer
4 LED Scheinwerfer



690913
690914

LED Unterwasserscheinwerfer, verchromt mit Bedienknopf für Wannenrand
inkl. Ansteuerungselektronik mit automatischem Farblichtwechsler Farben:
Weiß, Rot, Orange, Gelb, Grün, Blau, Indigo, Violett (werkseitig eingebaut)

InvisibleSound Inkl. komplettes Soundmodul (Bluetooth) auf 230 V, 50/60Hz mit: 2 Tief-/Mitteltönern 60 Watt

69719

Wannengriff UNIVERSAL kurz, verchromt
Für viele Bade- und Whirlwannen. Bohrlochmittenabstand: 200 mm



5908.376

Wannengriff UNIVERSAL lang, verchromt
Für viele Bade- und Whirlwannen. Bohrlochmittenabstand: 300 mm



5906.376

Wannengriff HOESCH, verchromt
Für viele Bade- und Whirlwannen. Bohrlochmittenabstand: 192 mm



6918.305

Integrierter Haltegriff aus wasserbeständigem Teakholz und verchromten Elementen.
Bohrlochmittenabstand: 248 mm



6902.305

Bohrungen für Armaturenlöcher nach Skizze (Skizze mit exakten Maßangaben in mm)

69191

Sonderbohrung für einen Wannengriff nach Skizze

6994

Sonderbohrung für zwei Wannengriffe nach Skizze

6995

Bohrung für Leselampe nach Skizze

6996