

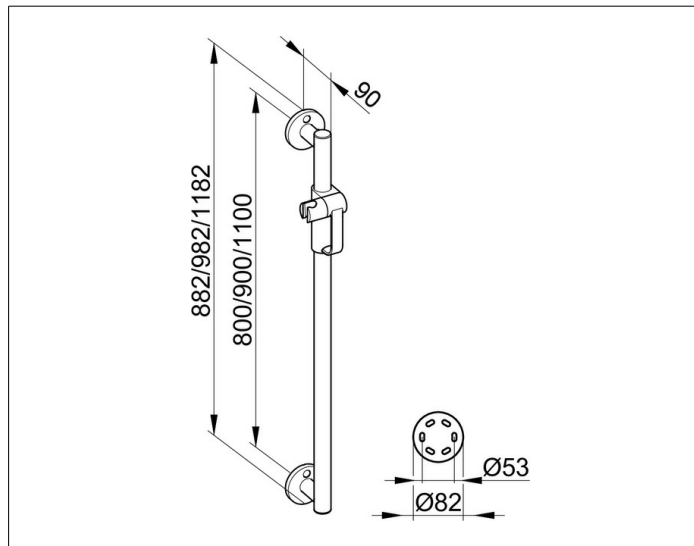
**Plan Care**

**34912171100 Brausestange**

**PRODUKT**



**ZEICHNUNG**



**PRODUKTBESCHREIBUNG**

komplett mit Brauseschieber,  
wahlweise rechts oder links verwendbar

**OBERFLÄCHE**

Aluminium silber-eloxiert/verchromt

**ABMESSUNG**

1182 mm

**AUSSCHREIBUNGSTEXT**

KEUCO PLAN CARE Brausestange 34912171100  
Brausestange  
in Aluminium silber-eloxiert (E6 EV1)/verchromt,  
in ästhetischem, funktionalem und ergonomischem Design,  
komplett mit Brauseschieber,  
als Haltegriff bis 115 kg belastbar,  
antistatisch, leicht zu reinigen,  
Rohrdurchmesser 33 mm, Rosettendurchmesser 82 mm,  
Achismaß 1100 mm, bei einer Gesamthöhe von 1182 mm  
Ausladung 90 mm, Wandabstand 57 mm,  
Die Brausestange wird verdeckt angebracht

Im Lieferumfang enthalten:  
2 x Befestigungs-Set 1  
Art.-Nr. 34990000100 (je 1 x pro Wandbefestigung)

Weitere Befestigungs-Sets  
(je nach Ankergrund/Mauerwerk):  
2 x Befestigungs-Set 4 (Art.-Nr. 34990000200) oder  
2 x Befestigungs-Set 7 (Art.-Nr. 34993000200)