

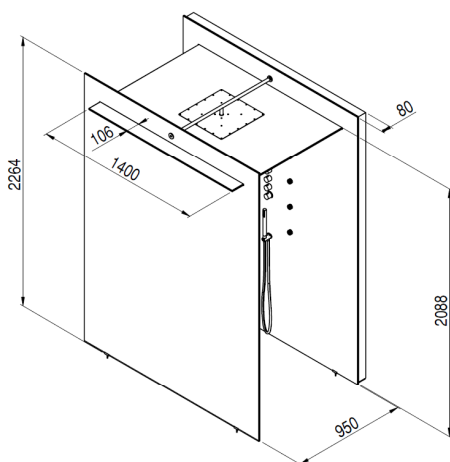
## SENSAMARE DELIGHT



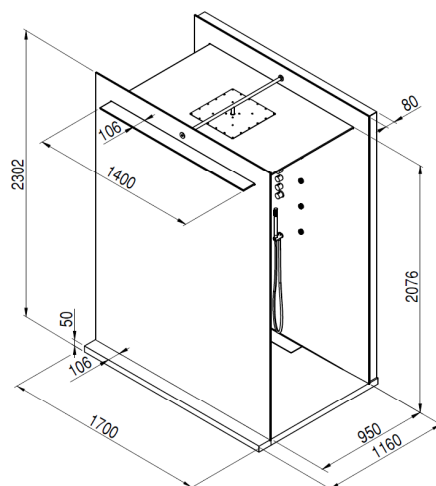
ARTIKEL-NR. N° D'article Artikelnummer	LÄNGE UND BREITE Longueur Et largeur Lengte En Breedte (mm)	HÖHE/TIEFE Hauteur/profondeur Hoogte/diepte (mm)
5751*	1700 x 1160	2262
5752xA**	1700 x 1160	2302

### DUSCHSYSTEM

- Einteilige Frontverglasung aus 10 mm Einscheiben-Sicherheitsglas, inklusive EverClean-Beschichtung
- Dushdach, bestehend aus Glas inklusive Regenbrause (22 l/min, verchromt) und Beleuchtung mit automatischem Farblichtwechsler
- Rückwand aus Einscheiben-Sicherheitsglas in schwarz, inkl. Armaturen (verchromt) bestehend aus: 8 Rückenstrahl Düsen (8 x 3 l/min), Handbrause, Thermostatventil 1/2", Absperrventil. Seitliche Beleuchtung mit automatischem Farblichtwechsler
- Erforderliche Stromversorgung: 230 V, 50/60 Hz
- Empfohlener Mindestfließdruck: 3 bar



**5751\***  
Ohne Duschwanne



**5752xA\*\***  
Inkl. Duschwanne aus Mineralguss SOLIQUE (weiß matt) 1700 x 1160 x 50 mm, integrierter Ablaufarmatur (Schlitzablauf). Duschwanne ohne Antirutschfläche. Bei Bestellung von Duschwannen mit Antirutschoberfläche SOLIQUE PRO bitte „xA“ weglassen, z.B. 5752.

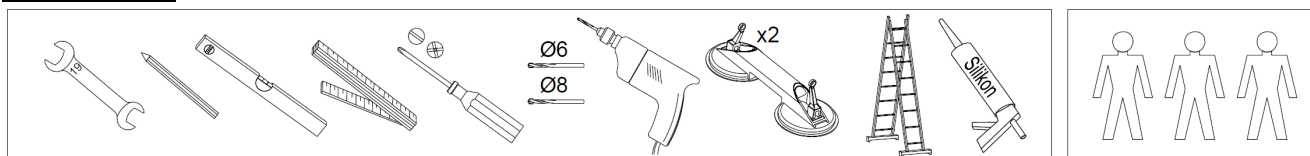
### Artikelbeschreibung

SensaMare Delight – Erleben Sie einen einzigartigen Duschspaß in opulenter Umgebung. Großzügigkeit und Offenheit, die dem Auge und der Seele gut tun: Erleben Sie grenzenloses Duschvergnügen in seiner schönsten Form. Das SensaMare Delight verwöhnt mit überraschend viel Raum, sondern auch mit transparenter Leichtigkeit, einem spannenden Materialmix und funktioneller Technik. Lieferbar als Variante mit einteiliger Frontverglasung und Dushdach, Regenbrause und Farblichtwechsler.

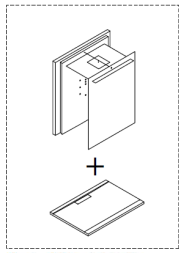
### Aufstellplatz/Aufstellraum

- Separate elektrische Geräte, die Dampf oder Feuchtigkeit erzeugen, dürfen nicht innerhalb der Kabine benutzt werden.
- Die Duschtrennung ist für die Aufstellung vor der Wand ausgelegt.
- Bei der Planung sind alle Sanitär- und Wasseranschlüsse gemäß Punkt 6 vorzusehen.
- Der Bodenabfluss muss im angegebenen Bereich verlegt sein. Zur Montage der Duschwanne und Duschtrennung auf einem bauseitigen Podest, ist die Raumhöhe zu beachten. (Sonderzubehör Untergestell).
- Über der Duschtrennung muss ein Abstand von mindestens 100 mm zur Decke für die Montage der Regenbrause gewährleistet sein.
- Für den bodenbündigen Einbau der Duschwanne ist zu beachten, dass im Bereich des Abflusses eine Schachttiefe von 70-100 mm erforderlich ist.
- Die Duschtrennung ist für die Installation an gemauerten Wänden entworfen worden. Verstärken Sie andere Wandkonstruktionen (Holz, Gipskarton), um eine sichere Befestigung zu gewährleisten.
- Bitte beachten Sie, dass im Bereich der Duschkabine geeignete Materialien als Wandverkleidung benutzt werden müssen. Eine Untergrundbehandlung nach Feuchtigkeitsbeanspruchungsklasse FKB 2 ist erforderlich.
- Die Wände müssen vor der Montage auf der gesamten Kabinenhöhe fertig gefliest sein.
- Der Boden am Aufstellort muss vollkommen eben sein.
- Bei einer Montage ohne DW muss der Wasserabfluss und ein entsprechender Wassergefälle bauseits sichergestellt werden. Es muss auch ein richtige Bodenebene für Glasscheibenmontage sichergestellt werden. Bitte verwenden Sie zu diesem Zweck die Schablone die sich im Lieferumfang befindet.

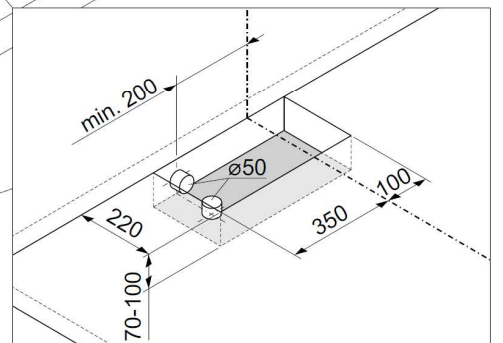
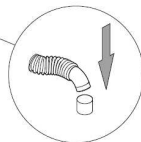
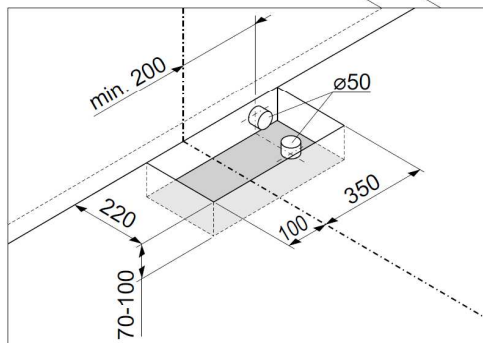
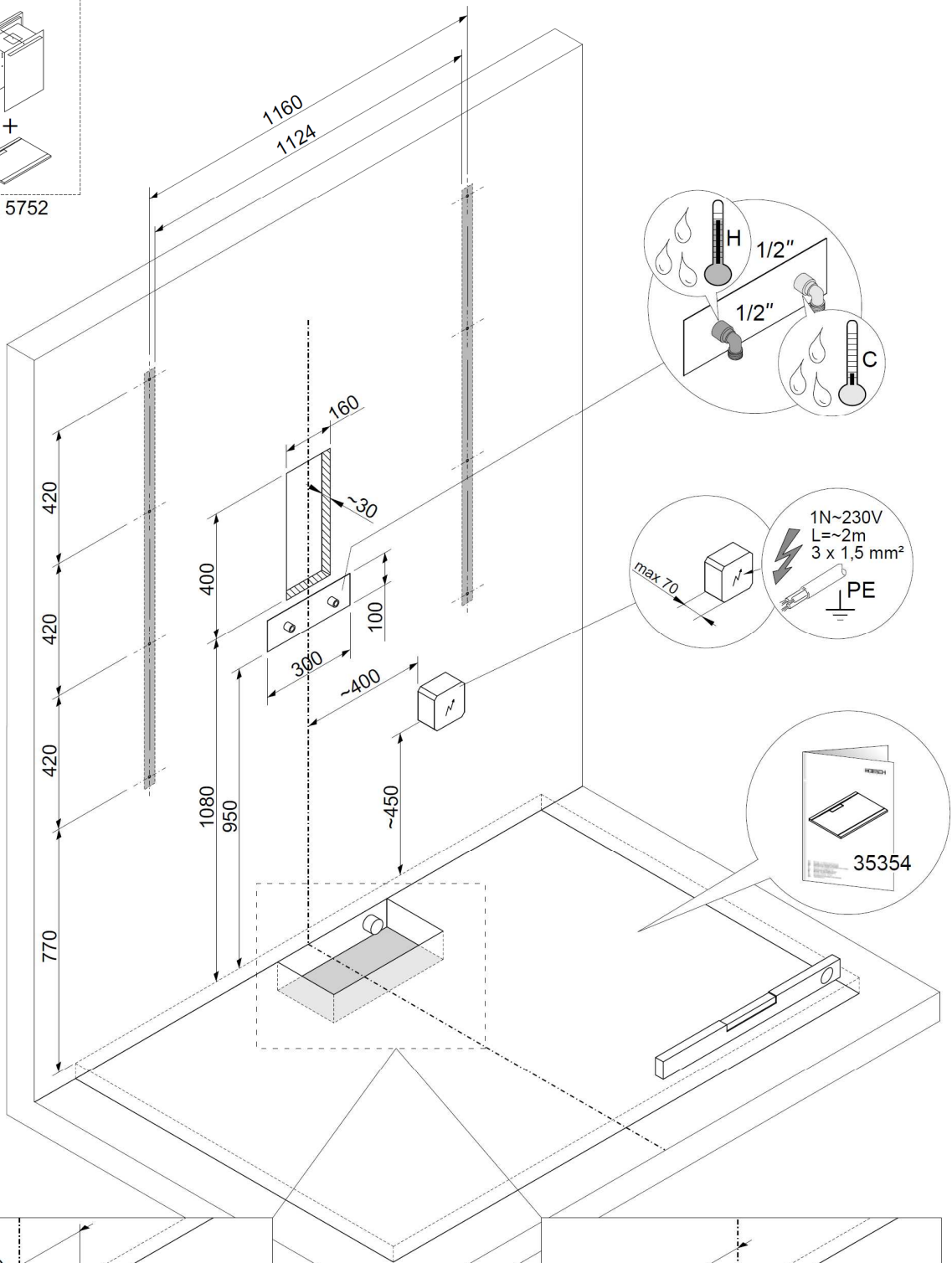
### Montagehilfe:



**Planungsanleitung:**



Art.-Nr. 5752



### **Wasseranschlüsse**

Beim Anschluss an die Trinkwasserinstallation muss bauseitig oder vom Anwender eine den nationalen Anforderungen entsprechende Sicherungseinrichtung vorgeschaltet werden. Wandausbrüche müssen mit dauerelastischem Fugendicht abgedichtet sein. Die Anlage muss nach DIN 1988 gespült sein. In der Hausinstallation ist bauseitig ein Schmutzfänger vorzusehen. Warmwasseranschluss DN 15/20 Anschlusswinkel Rp 1/2", Empfohlener Fließdruck 200-500kPa, 60-70°C.

Achtung! Eine thermische Desinfektion durch kurzzeitige Erhöhung auf 70°C muss bauseitig sichergestellt sein!

Kaltwasseranschluss DN 15/20 Anschlusswinkel Rp 1/2", Empfohlener Fließdruck: 200-500 kPa. Für beide Anschlüsse ist jeweils ein Kugelabsperrorgan R 1/2" vorzusehen. Bodenabfluss-Anschlussleitungen DN 50.

### **Elektroinstallation**

Für den Elektroanschluss ist eine entsprechende separate Zuleitung 3x1,5mm (eine Länge von 2m aus der Wand herausragen lassen), sowie eine Potentialausgleichsleitung 1x4mm<sup>2</sup> für die Erdung vorzusehen. Die Anlage muss über einen separaten FI-Schalter / RCD (30mA) abgesichert werden, der die Anlage allpolig mit einer Kontaktöffnungsweite von min. 3mm vom Netz trennt. Wir empfehlen dringend, die Anlage über einen allpoligen Netztrennschalter (min. 3mm Kontaktöffnung, Schutzbereiche beachten!) an das Stromnetz anzuschließen.

Die Anlage muss über einen allpoligen Netztrennschalter in der elektrischen Installation gemäß den Errichtungsbestimmungen an das Stromnetz angeschlossen werden. Das Gerät darf nur über einen Festanschluss an das Stromnetz angeschlossen werden, nationale Errichtungsbestimmungen müssen eingehalten werden. Reparaturen dürfen nur durch den autorisierten Kundendienst durchgeführt werden.

Hinweis: Sämtliche Elektro-Arbeiten müssen durch Fachelektriker gem. der geltenden DIN/EN, typischen Landesvorschriften und örtlichen Stromvorschriften durchgeführt werden!